



SUTEK KİMYA TURİZM, SANAYİ ve TİCARET LTD. ŞTİ.
Akşemsettin Mah. Fatih Bulv. Altıntaş Sk.
No: 2/B 34925 Sultanbeyli, İstanbul, TURKEY



(0216) 487 25 64-65
(0216) 487 25 62 faks



info@sutekkimya.com • www.sutekkimya.com



Ürün Katalođu



Sutek Kimya

Havuz Pompaları

Havuz Filtreleri

Havuz Kimyasalları

Havuz Suyu Ölçüm Kitleri

Tuz-Klor Jeneratörleri

Dozlama ve Otomatik Kontrol Sistemleri

Havuz İçi Temizlik Ekipmanları

Havuz İçi Aydınlatma

Havuz İçi ve Kenar Ekipmanları

Havuz İç Kaplama ve Yapı Malzemeleri

Havuz Isıtma ve Nem Alma Sistemleri

Olimpik Havuz Ekipmanları

Boru / Vana / Fittings

Panel Havuz Sistemleri

Masaj Havuzları

Saunalar

Buhar Odaları

Gölet ve Süs Havuzu Malzemeleri

Su Yumuşatma-Arıtma-Şartlandırma Sistemleri



Havuz Pompaları



Pool Power **FCP** Serisi

Açıklama Ön Filtre Sepetli Havuz Pompası

- Sessiz, tek kademeli, plastik ön gövdeli ve ön filtreli santrifüj pompalardır.
- Giriş ve çıkış bağlantıları (50-50 mm) ve ön filtre kapağı açma anahtarı ile beraber komple.
- Pompa gövdesi, tabanı ve difüzörü cam elyaf takviyeli polipropilen malzemeden üretilmiştir.
- Pervane cam elyaf takviyeli Noryl malzemeden üretilmiştir.
- Motor kovani L-2521 alüminyum malzemeden üretilmiştir.
 - Motor şaftı paslanmaz AISI 420
 - IP55 korumalı
- Monofaze modellerde ayrıca termik motor koruması mevcuttur.

Quiet running single-stage centrifugal pumps, complete with prefilter.

Materials:

Pump body, pump foot and diffuser in glass loaded polypropylene.
Impeller and seal mounting in PPO.
Motor shaft in stainless steel AISI 420.
Mechanical seal in graphite and ceramic,
Motor housing in aluminum L-2521.

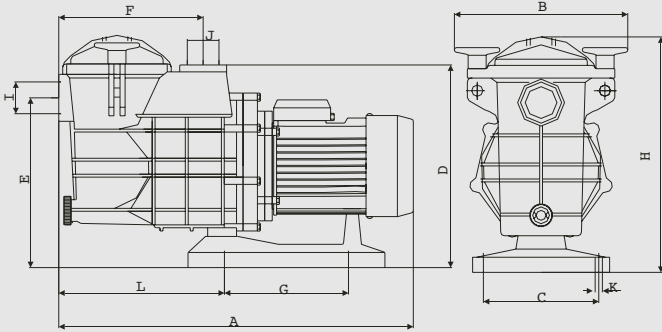
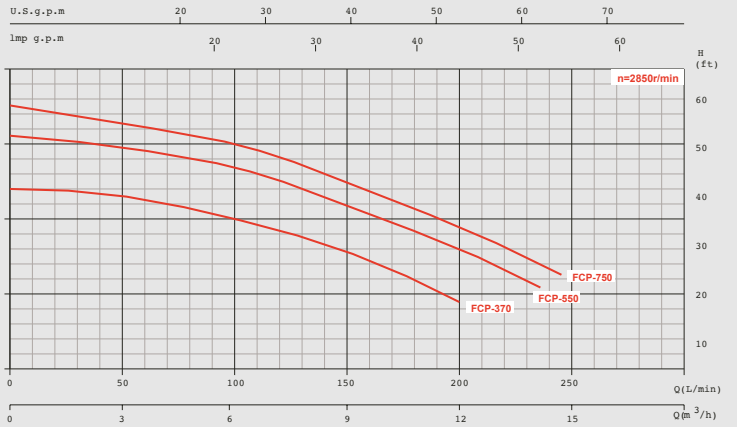
Motor:

Asynchronous, two poles.
IP 55 protection.
Class F insulation.
Continuous operation.
Single phase version built-in thermal protection.

Teknik Özellikler

Model/Kod	10 mss m ³ /h	HP	KW	V		A		Bağlantılar (mm)	Net Ağırlık (kg)
				1~	3~	1~	3~		
FCP-370 M	7	0.5	0.37	50 Hz	50 Hz	220	380	50/50	8.50
FCP-550 M	10	0.75	0.55	220	380	3.1	1.2		9.50
FCP-750 M	11,5	1	0.75	200	380	4.2	1.6		10.50

Verim Diyagramları



Ölçüler

Model	A	B	C	D	E	F	G	H	L	I	J	K	Kg
FCP-370	480	230	160	280	220	200	172	132	215	Ø50	Ø50	4-Ø10	8.5
FCP-550	480	230	160	280	220	200	172	132	215	Ø50	Ø50	4-Ø10	9.5
FCP-750	500	230	160	280	220	200	172	132	215	Ø50	Ø50	4-Ø10	10.5



Diagram

No	Description	No	Description	No	Description	No	Description	No	Description
1	Handle	6	Inlet/Outlet O Ring	11	Pump Body	16	Diffusor O Ring	21	Pump Cover Screw
2	Lid	7	O Connector	12	Nut	17	Diffusor	22	Drop Guard
3	Strainer Cover O Ring	8	O Ring	13	Pump Base	18	Impeller	23	Motor
4	Inlet/Outlet Nut	9	Drain Plug	14	Support Block	19	Mechanical Seal		
5	Inlet/Outlet Pipe	10	O Ring	15	Pump Body O Ring	20	Pump Cover		

Havuz Pompaları



Three Phase

Pool Power **FCP S₂** Serisi

Açıklama Ön Filtre Sepetli Havuz Pompası

- Sessiz, tek kademeli, plastik ön gövdeli ve ön filtreli santrifüj pompalardır.
- Giriş ve çıkış bağlantıları (50-50 mm) ve ön filtre kapağı açma anahtarı ile beraber komple.
- Pompa gövdesi, tabanı ve difüzörü cam elyaf takviyeli polipropilen malzemeden üretilmiştir.
- Pervane cam elyaf takviyeli Noryl malzemeden üretilmiştir.
- Motor kovani L-2521 alüminyum malzemeden üretilmiştir.
- Motor şaftı paslanmaz AISI 420
- IP55 korumalı
- Monofaze modellerde ayrıca termik motor koruması mevcuttur.

Quiet running single-stage centrifugal pumps, complete with prefilter.

Materials:

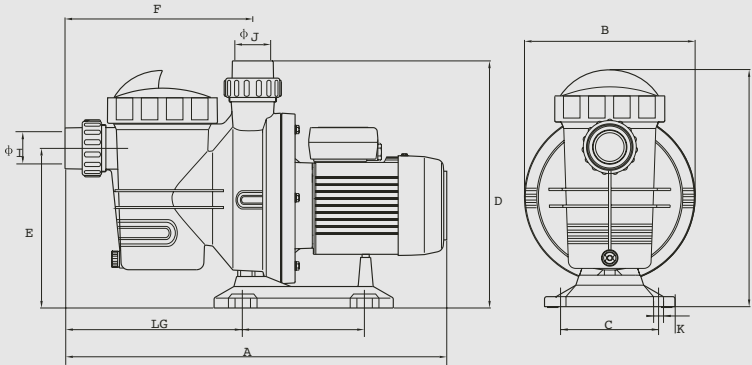
Pump body, pump foot and diffuser in glass loaded polypropylene.
Impeller and seal mounting in PPO.
Motor shaft in stainless steel AISI 420.
Mechanical seal in graphite and ceramic,
Motor housing in aluminum L-2521.

Motor:

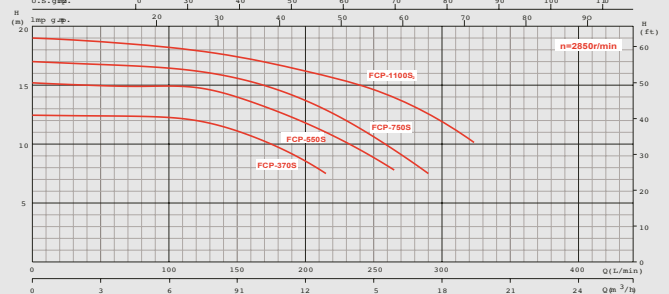
Asynchronous, two poles.
IP 55 protection.
Class F insulation.
Continuous operation.
Single phase version built-in thermal protection.

Teknik Özellikler

Model/Kod	10 mss m ³ /h	HP	KW	V		A		Bağlantılar (mm)	Net Ağırlık (kg)
				1~ 50 Hz	3~ 50 Hz	1~ 220	3~ 380		
FCP-370S M	11	0.50	0.37	220	380	3.1	1.2	50/50	8.70
FCP-550S M	14	0.75	0.55	220	380	4.2	1.6		9.30
FCP-750S M	16	1	0.75	220	380	5.3	2		10.40
FCP-1100S ₂ M/T	19	1.5	1.10	220	380	7.4	3		11.90



Verim Diyagramları



Ölçüler

Model	A	B	C	D	E	F	G	H	L	I	J	K	Kg
FCP-370S M	550	238	160	345	225	262	170	330	205	Ø50	Ø50	4-Ø10	8.5
FCP-550S M	550	238	160	345	225	262	170	330	205	Ø50	Ø50	4-Ø10	9.5
FCP-750S M	550	238	160	345	225	262	170	330	205	Ø50	Ø50	4-Ø10	10.5
FCP-1100S ₂ M/T	570	238	160	345	225	262	170	330	205	Ø50	Ø50	4-Ø10	11.9



Diagram

No	Description	No	Description	No	Description	No	Description	No	Description
1	Handle	6	Inlet Pipe	11	Pump Body	16	Diffusor O Ring	21	Pump Cover Screw
2	Strainer Cover Nut	7	Inlet O Ring	12	Nut	17	Diffusor	22	Drop Guard
3	Strainer Cover	8	Outlet Nut	13	Pump Base	18	Impeller	23	Motor
4	Strainer Cover O Ring	9	Outlet Pipe	14	Support Block	19	Mechanical Seal		
5	Inlet Nut	10	Pump Body Rubber	15	Pump Body O Ring	20	Pump Cover		

Havuz Pompaları



Pool Power **FCP S** Serisi

Açıklama Ön Filtre Sepetli Havuz Pompası

- Sessiz, tek kademeli, plastik ön gövdeli ve ön filtreli santrifüj pompalardır.
- Giriş ve çıkış bağlantıları (63-63 mm) ve ön filtre kapağı açma anahtarı ile beraber komple.
- Pompa gövdesi, tabanı ve difüzörü cam elyaf takviyeli polipropilen malzemeden üretilmiştir.
- Pervane cam elyaf takviyeli Noryl malzemeden üretilmiştir.
- Motor kovani L-2521 alüminyum malzemeden üretilmiştir.
 - Motor shaftı paslanmaz AISI 420
 - IP55 korumalı
- Monofaze modellerde ayrıca termik motor koruması mevcuttur.

Quiet running single-stage centrifugal pumps, complete with prefilter.

Materials:

Pump body, pump foot and diffuser in glass loaded polypropylene.
Impeller and seal mounting in PPO.
Motor shaft in stainless steel AISI 420.
Mechanical seal in graphite and ceramic.
Motor housing in aluminum L-2521.

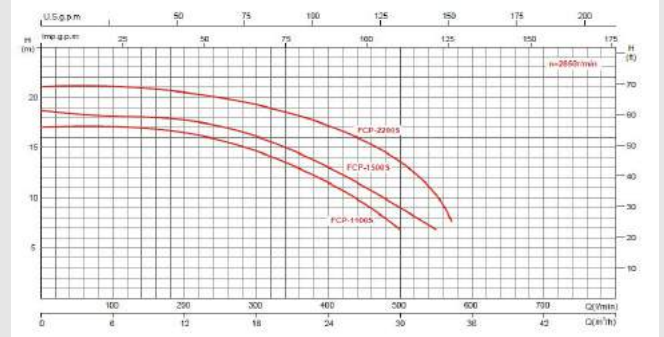
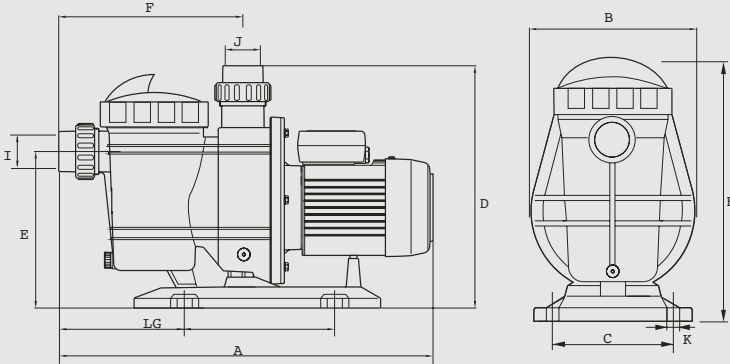
Motor:

Asynchronous, two poles.
IP 55 protection.
Class F insulation.
Continuous operation.
Single phase version built-in thermal protection.

Teknik Özellikler

Model/Kod	10 mss m ³ /h	HP	KW	V		A		Bağlantılar (mm)	Net Ağırlık (kg)
				1~ 50 Hz	3~ 50 Hz	1~ 220	3~ 380		
FCP-1100S-M/T	25	1.5	1.1	220	380	7.9	3	63/63	11.90
FCP-1500S-M/T	29	2	1.5	220	380	10	3.9		19.70
FCP-2200S-M/T	32	3	2.2	220	380	13.1	4.9		22.60

Verim Diyagramları



Ölçüler

Model	A	B	C	D	E	F	G	H	L	I	J	K	Kg
FCP-1100S-M/T	655	270	230	450	295	335	200	440	270	Ø63	Ø63	4-Ø10	16.6
FCP-1500S-M/T	655	270	230	450	295	335	200	440	270	Ø63	Ø63	4-Ø10	19
FCP-2200S-M/T	655	270	230	450	295	335	200	440	270	Ø63	Ø63	4-Ø10	18.3



Diagram

No	Description	No	Description	No	Description	No	Description	No	Description
1	Handle	6	Inlet Nut	11	Outlet O Ring	16	Drain Plug O Ring	21	Mechanical Seal
2	Strainer Cover Nut	7	Inlet Pipe	12	Pump Body	17	Pump Support	22	Pump Cover
3	Strainer Cover	8	Inlet O Ring	13	Pump Body Rubber	18	Support Block	23	Pump Body Screw
4	Strainer Cover O Ring	9	Outlet Nut	14	Diffuser O Ring	19	Diffuser	24	Drop Guard
5	Strainer Basket	10	Outlet Pipe	15	Drain Plug	20	Impeller	25	Pump Cover Screw
								26	Motor

Havuz Pompaları



Pool Power **FCP A** Serisi

Açıklama Ön Filtre Sepetli Havuz Pompası

- Sessiz, tek kademeli, plastik ön gövdeli ve ön filtreli santrifüj pompalardır.
- Giriş ve çıkış bağlantıları (75-75 mm) ve ön filtre kapağı açma anahtarı ile beraber komple.
- Pompa gövdesi, tabanı ve difüzörü cam elyaf takviyeli polipropilen malzemeden üretilmiştir.
- Pervane cam elyaf takviyeli Noryl malzemeden üretilmiştir.
- Motor kovani L-2521 alüminyum malzemeden üretilmiştir.
 - Motor şaftı paslanmaz AISI 420
 - IP55 korumalı
- Monofaze modellerde ayrıca termik motor koruması mevcuttur.

Quiet running single-stage centrifugal pumps, complete with prefilter.

Materials:

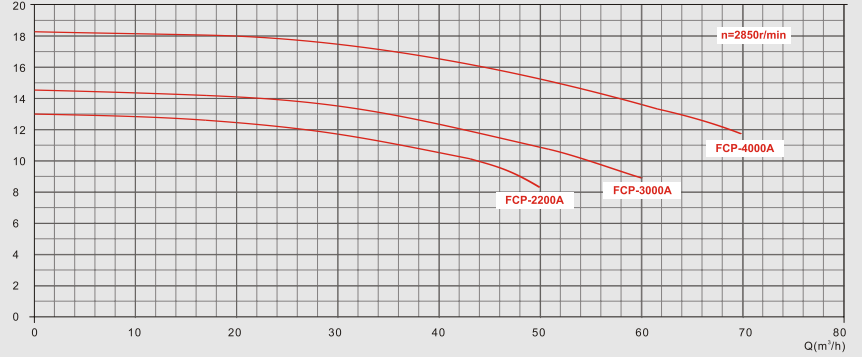
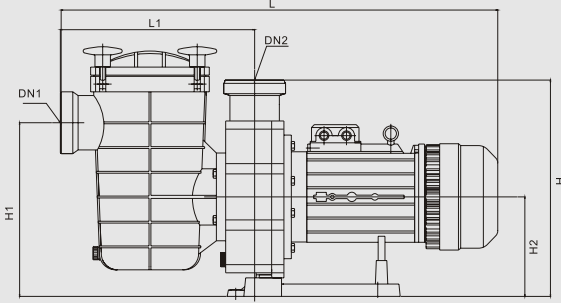
Pump body, pump foot and diffuser in glass loaded polypropylene.
Impeller and seal mounting in PPO.
Motor shaft in stainless steel AISI 420.
Mechanical seal in graphite and ceramic.
Motor housing in aluminum L-2521.

Motor:

Asynchronous, two poles.
IP 55 protection.
Class F insulation.
Continuous operation.
Single phase version built-in thermal protection.

Teknik Özellikler

Model/Kod	10 mss m ³ /h	HP	KW	V	A	Bağlantılar (mm)	Net Ağırlık (kg)
				3~	3~		
FCP-2200A T	44	3	2.2	50 Hz	380 V	75/75	21
FCP-3000A T	56	4	3	380	4.9		25.40
FCP-4000A T	76	5.5	4	380	6.4		27
				380	8.3		



Ölçüler

Model	L	L1	H	H1	H2	DN1	DN1
FCP-2200A	653	310	319	286	156		
FCP-3000A	683	310	319	286	156	Ø75	Ø75
FCP-4000A	718	310	319	286	156		



Diagram

No	Description	No	Description	No	Description	No	Description	No	Description
1	Handle	7	Outlet Pipe	13	Pump Body O Ring	19	Inlet O Ring	25	Washer
2	Transparent Cover	8	Outlet O Ring	14	Mechanical Seal	20	Drain Plug	26	Bolt
3	Strainer Cover O-Ring	9	Pump Body	15	Pump Cover	21	O Ring	27	Exhaust Screw
4	Strainer Basket	10	Bolt	16	Motor	22	Strainer Housing	28	Pump Support
5	Copper card key	11	O Ring	17	Inlet Nut	23	O Ring	29	Support Block
6	Outlet Nut Handle	12	Impeller	18	Inlet Pipe	24	Nut	30	Motor Housing Screw

Havuz Pompaları



Pool Power **FCP B** Serisi

Açıklama Ön Filtre Sepetli Havuz Pompası

- Sessiz, tek kademeli, plastik ön gövdeli ve ön filtreli santrifüj pompalardır.
- Giriş ve çıkış bağlantıları (110-110 mm) ve ön filtre kapağı açma anahtarı ile beraber komple.
- Pompa gövdesi, tabanı ve difüzörü cam elyaf takviyeli polipropilen malzemeden üretilmiştir.
 - Pervane cam elyaf takviyeli Noryl malzemeden üretilmiştir.
 - Motor kovani L-2521 alüminyum malzemeden üretilmiştir.
 - Motor şaftı paslanmaz AISI 420
 - IP55 korumalı
- Monofaze modellerde ayrıca termik motor koruması mevcuttur.

Quiet running single-stage centrifugal pumps, complete with prefilter.

Materials:

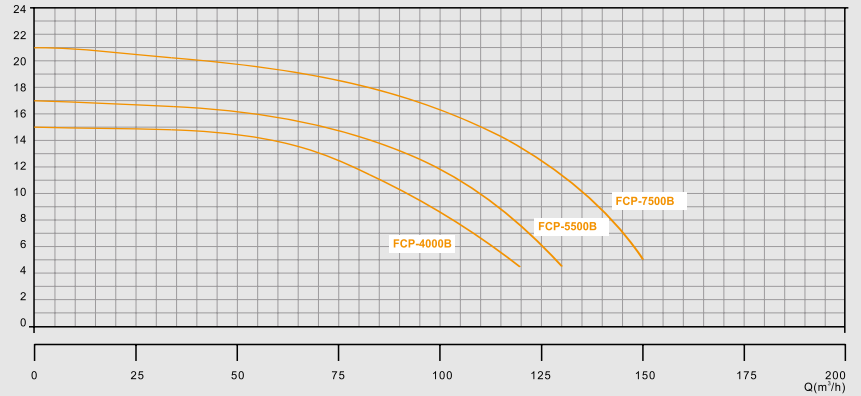
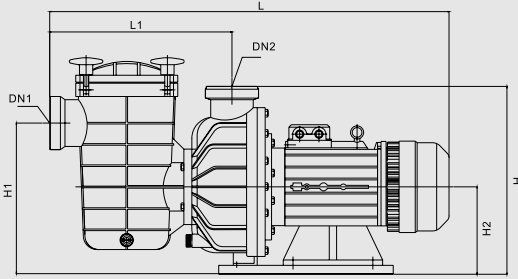
Pump body, pump foot and diffuser in glass loaded polypropylene.
Impeller and seal mounting in PPO.
Motor shaft in stainless steel AISI 420.
Mechanical seal in graphite and ceramic.
Motor housing in aluminum L-2521.

Motor:

Asynchronous, two poles.
IP 55 protection.
Class F insulation.
Continuous operation.
Single phase version built-in thermal protection.

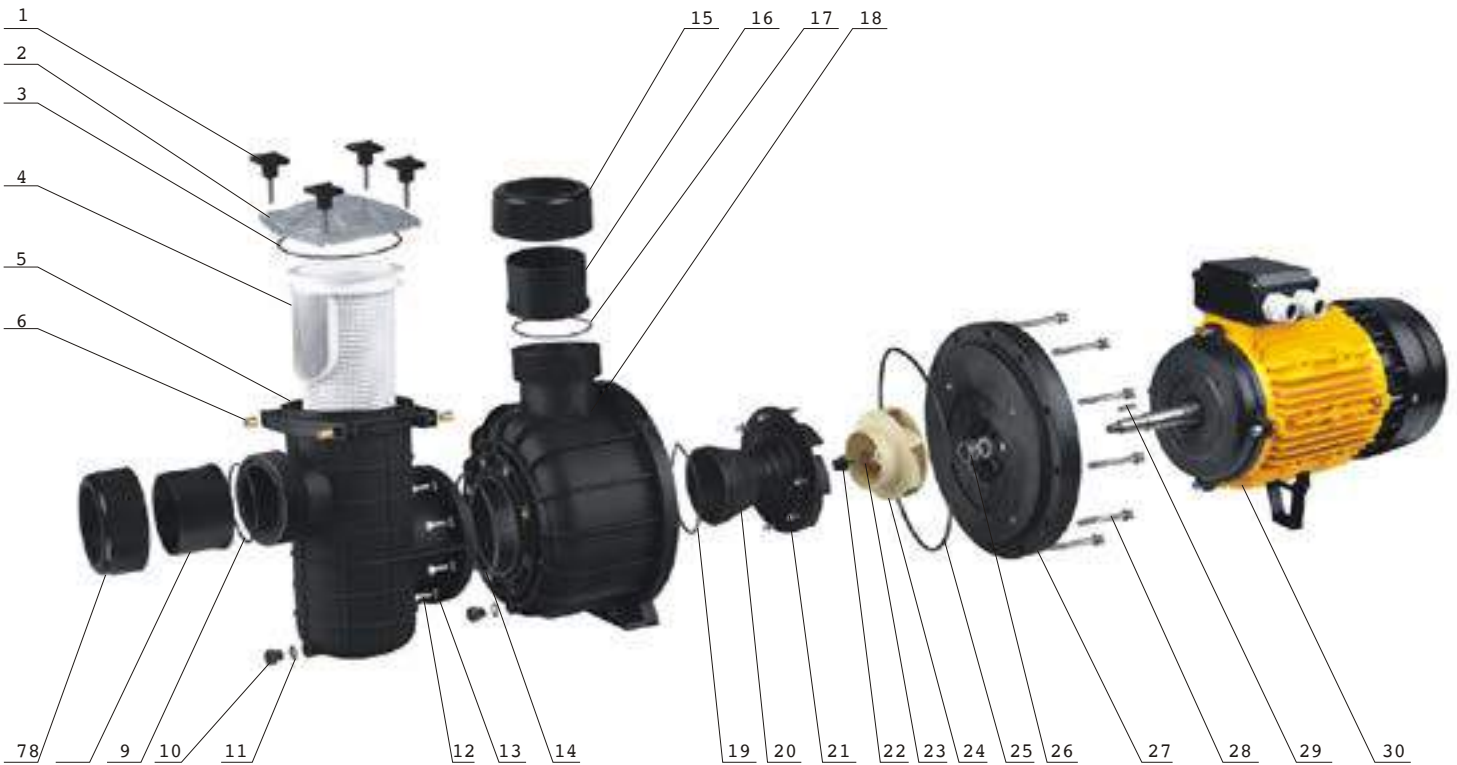
Teknik Özellikler

Model/Kod	10 mss m ³ /h	HP	KW	V	A	Bağlantılar (mm)	Net Ağırlık (kg)
				3~	3~		
FCP-4000B T	93	5.5	4	50 Hz	380 V	110/110	27.4
FCP-5500B T	110	7.5	5.5	380	11.1		30.5
FCP-7500B T	135	10	7.5	380	14.9		35



Ölçüler

Model	L	L1	H	H1	H2	DN1	DN1
FCP-4000B T	841	420	418	266	166		
FCP-5500B T	841	420	418	266	166	Ø110	Ø110
FCP-7500B T	916	420	418	266	166		



Diagram

No	Description	No	Description	No	Description	No	Description	No	Description
1	Handle	7	Inlet Nut	13	Washer	19	Diffuser O Ring	25	Housing O Ring
2	Strainer Cover	8	Outlet Pipe	14		20	Diffuser	26	Mechanical Seal
3	Strainer cover O Ring	9	Inlet O Ring	15	Outlet Nut	21	Screw	27	Pump Cover
4	Strainer Basket	10	Drain Plug	16	Outlet Pipe	22	Bolt	28	Screw
5	Pump Strainer Housing	11	O Ring	17	Outlet O Ring	23	O Ring	29	Flat key
6	Copper card key	12	Screw	18	Pump Body	24	Impeller	30	Motor

Havuz Pompaları



Pool Power **BTP A** Serisi

Açıklama Ön Filtresiz Jakuzi & Jet Pompası

- Sessiz, tek kademeli, plastik ön gövdeli ve ön filtreli santrifüj pompalardır.
- Giriş ve çıkış bağlantıları (50-50 mm) ve ön filtre kapağı açma anahtarı ile beraber komple.
- Pompa gövdesi, tabanı ve difüzörü cam elyaf takviyeli polipropilen malzemeden üretilmiştir.
- Pervane cam elyaf takviyeli Noryl malzemeden üretilmiştir.
- Motor kovani L-2521 alüminyum malzemeden üretilmiştir.
 - Motor şaftı paslanmaz AISI 420
 - IP55 korumalı
- Monofaze modellerde ayrıca termik motor koruması mevcuttur.

Quiet running single-stage centrifugal pumps, complete with prefilter.

Materials:

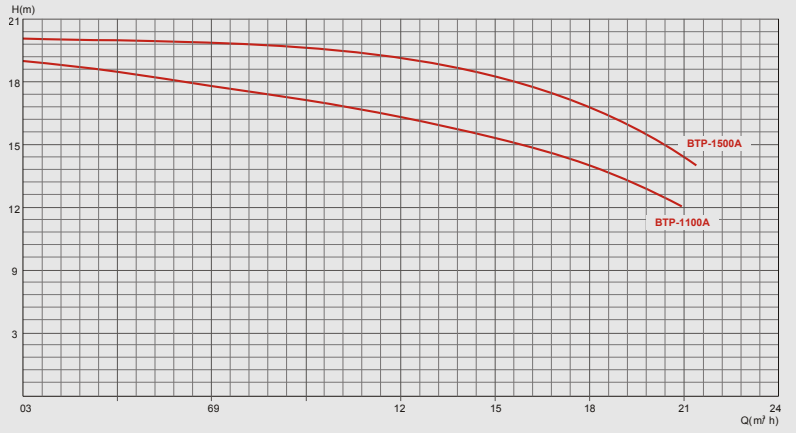
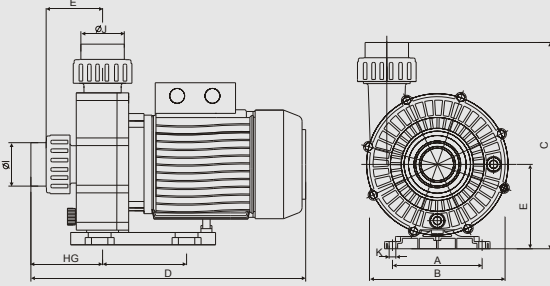
Pump body, pump foot and diffuser in glass loaded polypropylene.
Impeller and seal mounting in PPO.
Motor shaft in stainless steel AISI 420.
Mechanical seal in graphite and ceramic,
Motor housing in aluminum L-2521.

Motor:

Asynchronous, two poles.
IP 55 protection.
Class F insulation.
Continuous operation.
Single phase version built-in thermal protection.

Teknik Özellikler

Model/Kod	10 mss m ³ /h	HP	KW	V		A		Bağlantılar (mm)	Net Ağırlık (kg)
				1~	3~	1~	3~		
BTP-1100A M	23	1.5	1.1	50 Hz	50 Hz	220	380	50/50	9
BTP-1100A T	23	1.5	1.1		380		2.4		9
BTP-1500A M	28	2	1.5	220		220	8.7		10



Ölçüler

Model	A	B	C	D	E	F	G	H	I	J	K	Kg
BTP-1100A M	124	186	277	380	111	78	120	95	Ø50	Ø50	4-Ø9	11
BTP-1500A M	124	186	277	380	111	78	120	95	Ø50	Ø50	4-Ø9	12



Diagram

No	Description	No	Description	No	Description	No	Description	No	Description
1	Inlet Nut	5	Outlet Pipe	9	Exhaust Screw	13	Impeller	17	Droup Guard
2	Inlet Pipe	6	Outlet O Ring	10	O Ring	14	Mechanical Seal	18	Screw
3	Inlet O Ring	7	Pump Body	11	Impeller Bolt	15	Pump Cover	19	Motor
4	Outlet Nut	8	Nut	12	O Ring	16	Screw	20	Pump Base
								21	Support Block

Havuz Pompaları



Pool Power **BTP** Serisi

Açıklama Ön Filtresiz Jakuzi & Jet Pompası

- Sessiz, tek kademeli, plastik ön gövdeli ve ön filtreli santrifüj pompalardır.
- Giriş ve çıkış bağlantıları (75-75 mm) ve ön filtre kapağı açma anahtarı ile beraber komple.
- Pompa gövdesi, tabanı ve difüzörü cam elyaf takviyeli polipropilen malzemeden üretilmiştir.
- Pervane cam elyaf takviyeli Noryl malzemeden üretilmiştir.
- Motor kovani L-2521 alüminyum malzemeden üretilmiştir.
- Motor şaftı paslanmaz AISI 420
- IP55 korumalı
- Monofaze modellerde ayrıca termik motor koruması mevcuttur.

Quiet running single-stage centrifugal pumps, complete with prefilter.

Materials:

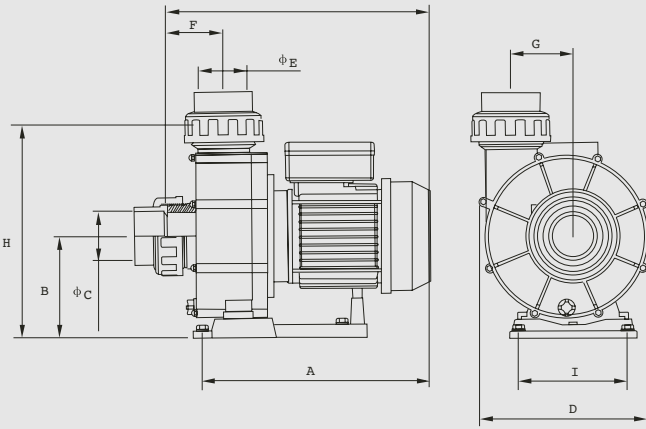
Pump body, pump foot and diffuser in glass loaded polypropylene.
Impeller and seal mounting in PPO.
Motor shaft in stainless steel AISI 420.
Mechanical seal in graphite and ceramic.
Motor housing in aluminum L-2521.

Motor:

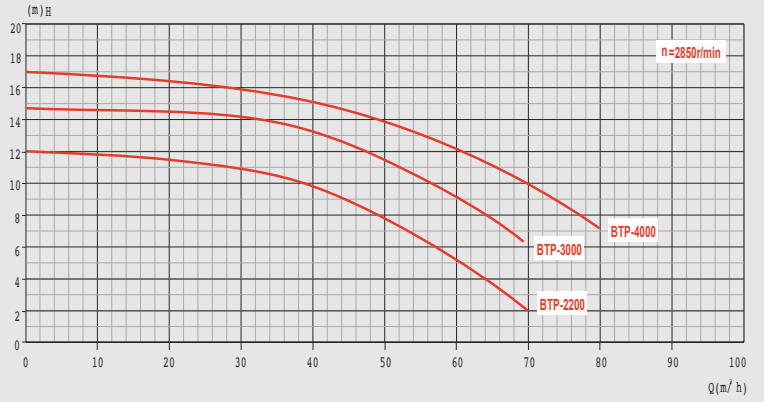
Asynchronous, two poles.
IP 55 protection.
Class F insulation.
Continuous operation.
Single phase version built-in thermal protection.

Teknik Özellikler

Model/Kod	10 mss m ³ /h	HP	KW	V		A		Bağlantılar (mm)	Net Ağırlık (kg)
				1~ 50 Hz	3~ 50 Hz	1~ 220	3~ 380		
BTP-2200 T	38	3.0	2.2		380		4.9	75/75	21
BTP-3000 T	58	4.0	3		380		6.4		23.30
BTP-4000 T	70	5.5	4		380		8.3		25.40



Verim Diyagramları



Ölçüler

Model	A	B	C	D	E	F	G	H	L	I
BTP-2200 T	370	156	Ø75	260	Ø75	77	95	319	420	168/117
BTP-3000 T	410	156	Ø75	260	Ø75	77	95	319	450	168/117
BTP-4000 T	440	156	Ø75	260	Ø75	77	95	319	485	168/117



Diagram

No	Description	No	Description	No	Description	No	Description	No	Description
1	Inlet Nut	6	Outlet Nut	11	Washer	16	Seal Ring	21	Support Block
2	Inlet Pipe	7	Outlet Pipe	12	Bolt	17	Pump Cover	22	Screw
3	O Ring	8	Outlet O Ring	13	Impeller Bolt	18	Washer	23	Motor
4	Exhaust Screw	9	Pump Body	14	Impeller	19	Nut		
5	O Ring	10	Nut	15	Mechanical Seal	20	Pump Base		

Havuz Filtreleri



Özel Havuzlar için

Pool Power **CTP** kum filtreleri

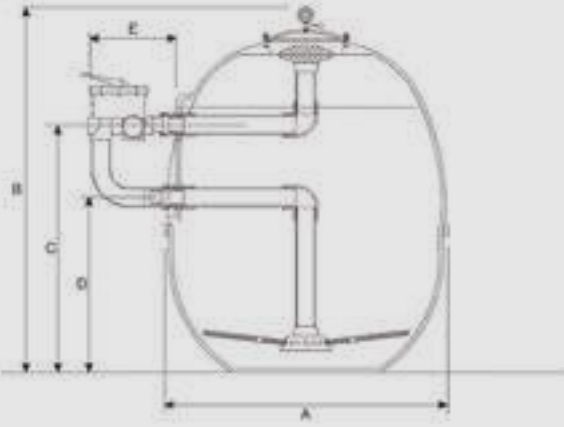
- Cam elyaf takviyeli polyeester (CTP) ile üretilir. Pool Power Sand Filters
 - Kollektörlü toplama sistemine sahiptir.
 - Yandan çok yollu (6 yollu) vanası ile beraber kompledir.
 - Maksimum çalışma basıncı 2 kg/cm², test basıncı 3 kg / cm²dir.
 - Filtre içerisindeki filtrasyon hızı 50 m³/h/m² dir.
 - Filtre kapağında basınç göstergesi (manometre) ve hava alma projörüyle beraber satışa sunulur.
- Producer by fiberglass reinforced polyeester
 - Lid on top, side mount
 - The filter is tested under 3 kg / cm², working pressure is 2 kg / cm²
 - Velocity is app. 50 m³/h/m²

Teknik Özellikler

Model/Kod	Çap Ø mm	Debi m ³ /h	Filtre Hızı m ³ /h/m ²	Kum kg		Yandan 6 yollu vana	Vana Bağlantısı Ø mm
				1-3 mm	0.5-1.2 mm		
PP - 350	350	6	50		90	var	50
PP - 500	500	10			120		50
PP - 650	650	15		50	110		50
PP - 800	800	22		90	190		63
PP - 950	950	32		140	280		63

Ölçüler

Model A	A mm	B mm	C mm	D mm
PP - 350	350	660	450	330
PP - 500	500	800	420	300
PP - 650	650	900	420	320
PP - 800	800	1080	580	380
PP - 950	950	1080	580	380



Havuz Filtreleri



Ticari Havuzlar için

Pool Power **CTP** kum filtreleri

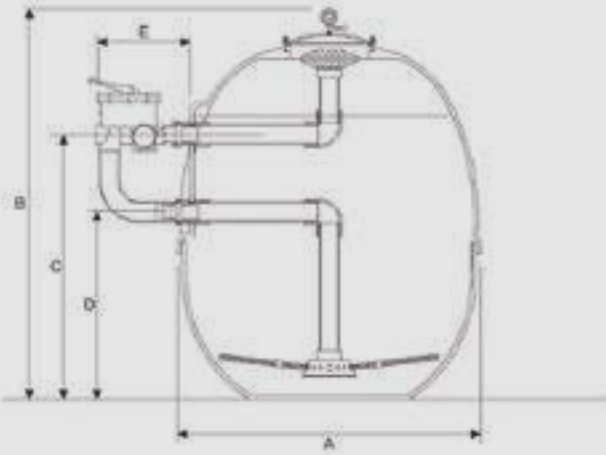
- Cam elyaf takviyeli polyeester (CTP) ile üretilir.
 - Kollektörlü toplama sistemine sahiptir.
- Maksimum çalışma basıncı 2 kg/cm², test basıncı 3,5 kg / cm²dir.
 - Filtre içerisindeki filtrasyon hızı 50 m³/h/m² dir.
- Filtre kapağında basınç göstergesi (manometre) ve hava alma projörüyle beraber satışa sunulur.

Pool Power Sand Filters

- Producer by fiberglass reinforced polyeester
- Side mount
- The filter is tested under 3 kg / cm², working pressure is 2 kg / cm²
- Velocity is app. 50 m³/h/m²

Teknik Özellikler

Model/Kod	Çap Ø mm	Debi m ³ /h	Filtre Hızı m ³ /h/m ²	Kum kg			Yandan 6 yollu vana	Vana Bağlantısı Ø mm
				3-5 mm	1-3 mm	0.5-1.2 mm		
PP - 1050	1050	43	50	200	350	500	yok	75
PP - 1250	1250	56		250	350	600		90
PP - 1600	1600	100		350	1000	1700		110
PP - 2000	2000	157		500	1450	3000		160



Ölçüler

Model A	A mm	B mm	C mm	D mm
PP - 1050	1050	1500	930	430
PP - 1250	1250	1650	1125	400
PP - 1600	1600	1880	1250	460
PP - 2000	2000	1980	1340	820



Havuz Filtreleri

MultiCyclone Santrifüj Filtre



Merkezkaç kuvveti prensibi ile çalışan ekolojik bir filtredir. Hareketli parçası yoktur. Pompa ile ana filtre (Kum veya kartuş filtre) arasına monte edilir. Su içindeki partikül ve pislikler multisiklon filtrenin içinden geçerken merkezkaç kuvveti ile sudan ayrılır. Temiz su siklon filtreyi üstten terk ederken, tüm tortu ve pislikler altaki şeffaf haznede birikir. Havuz filtresinin aşırı kirlenmesini önler, su tasarrufu sağlar.

Model/Kod	Siklon sayısı	Bağlantı	Min. Debi	Max. Debi	Max. Basınç
Multicyclone MC-12	12 Adet	D.50 mm	2,4 m ³ /h	18,0 m ³ /h	3,5 bar
Multicyclone MC-16	16 Adet	D.63 mm	3,0 m ³ /h	30,0 m ³ /h	3,5 bar

MultiCyclone Santrifüj Filtre (20 mikron kartuş filtrelili)

Kartuş Filtrelili

Multicyclone Plus diğer MultiCyclone ile aynı özelliklere sahip, ilave olarak gövdesinde 20 mikron hassasiyetinde ve 3,7m² (40 ft²) yüzeyli kartuş filtresi vardır. Siklon filtre ve ana filtre tek gövde de birleştirilmiştir. Su ilk önce siklonlardan, ikinci olarak da kartuş filtreden geçerek iki kademeli olarak filtrelenir. 50 m³ kadar olan küçük havuzlar için idealdir. İkinci bir kum filtresine veya kartuş filtreye gerek yoktur.



Model/Kod	Siklon sayısı	Bağlantı	Min. Debi	Max. Debi	Max. Basınç
Multicyclone Plus MC-12	12 Adet	D.50 mm	2,4 m ³ /h	9,0 m ³ /h	3,5 bar

MOBİL HAVUZ SÜPÜRGELEİ

MPC-01 Mobil Havuz Süpürgesi

Vakum hattı olmayan veya havuz dibindeki kirliliğin sistemdeki filtrede toplanmasının tercih edilmediği havuzlar için ideal çözümdür. Pompa ve filtrasyon sistemi paslanmaz çelik kaide üzerine monte edilmiştir. Kaide üzerinde kolay taşınması için iki adet tekerleği vardır.

Havuz vakum süpürgesi, vakum hortumu ve teleskopik sap hariçtir, ayrıca sipariş veriniz.

Özellikler

- Gerilim : 230 V
- Güç : 0,75 HP
- Pompa debisi : 15 m³/h
- Hortum çapı : 50 mm
- Hortum boyu : 2 x 2,5m (Emme ve basma)
- Gövde : Paslanmaz çelik (AISI 304)
- Ölçüler : 570 x 470 x 1200 mm

Model/Kod	Açıklama	Ambalaj
MPC-01	Sadece C75 Torba Filtre 25 µ	1 Adet

MPC-02 Mobil Havuz Süpürgesi

Cyclone Filtreli

Vakum hattı olmayan veya havuz dibindeki kirliliğin sistemdeki filtrede toplanmasının tercih edilmediği havuzlar için ideal çözümdür. Pompa ve filtrasyon sistemi paslanmaz çelik kaide üzerine monte edilmiştir. Kaide üzerinde kolay taşınması için iki adet tekerleği vardır. Siklon filtreli ve siklon filtresiz olmak üzere iki modeli vardır. Hortum tahliye ucunda 5 veya 25 mikron torba filtre vardır.

Havuz vakum süpürgesi, vakum hortumu ve teleskopik sap hariçtir, ayrıca sipariş veriniz.

Model/Kod	Açıklama	Ambalaj
MPC-02	MultiCyclone MC16 + C75 Torba Filtre 25 µ veya 5 µ	1 Adet

Model/Kod	Yedek Filtre Torbaları	Ambalaj
WC36519240	C75 Torba Filtre 5 µ	1 Adet
WC36519250	C75 Torba Filtre 25 µ	1 Adet

Filtre Katmanları



AFM® Aktif Filtre Katmanı

AFM® Aktif Filtre Katmanının kısaltılmış adıdır.

Dryden Aqua tarafından geliştirilen ve üretilen yeşilcam parçalarından yapılmış devrim niteliğinde bir filtre katmanıdır.

AFM® yaklaşık % 30 daha fazla organik parçacıkları filtre ederek kuvars kumdan daha üstün performans sağlar.

AFM® bio-dirençlidir, kendi kendine sterilize olur ve filtre yatağında bio-film oluşmaz. Bu önemli özellik havuz sistemini daha sağlıklı, daha ekolojik hale getirir.

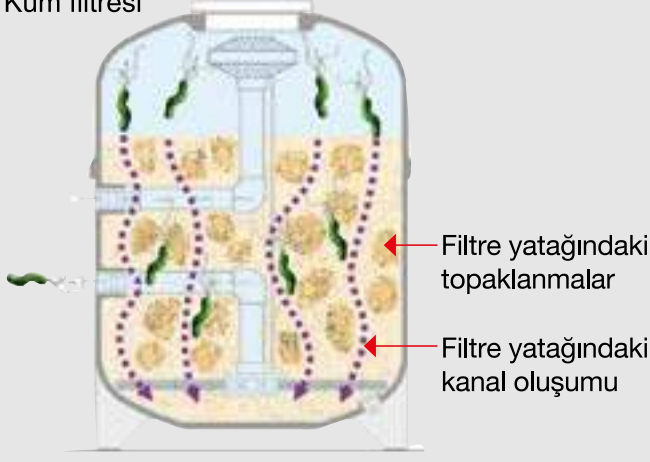
AFM® dünya çapında 100.000 adedin üzerinde ticari ve özel yüzme havuzlarında kullanılmaktadır.

AFM® ISO 9001-2008 standartları altında üretilmektedir ve içme suyu için Avrupa standartları kapsamında sertifikalı bir filtre malzemesidir.

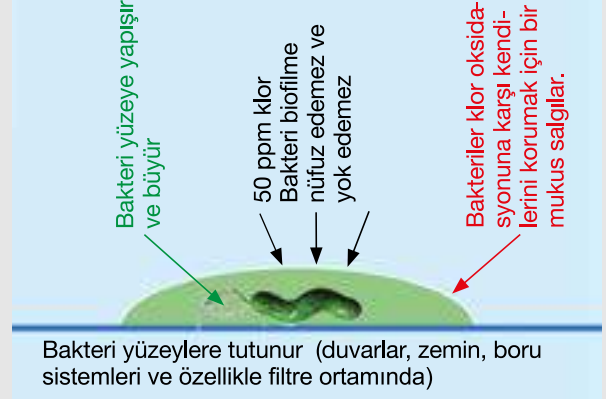
AFM® tescilli bir markadır ve sadece Dryden Aqua tarafından üretilmektedir.

Model/Kod	Tanım	Ambalaj Şekli	Ağırlık
AFM-0-25	0,25 - 0,50 mm	Torba	25 kg
AFM-0-10	0,25 - 0,50 mm	Big Bag	1000 kg
AFM-1-25	0,40 - 1,00 mm	Torba	25 kg
AFM-1-10	0,40 - 1,00mm	Big Bag	1000 kg
AFM-2-25	1,00 - 2,00 mm	Torba	25 kg
AFM-2-10	1,00 - 2,00 mm	Big Bag	1000 kg
AFM-3-25	2,00 - 4,00 mm	Torba	25 kg
AFM-3-10	2,00 - 4,00 mm	Big Bag	1000 kg

Kum filtresi



Bakteri yüzme yüzme nasıl yaşar?



AFM® kuvars ve cam kumun performansını aşıyor



1. Kristal berraklığında temiz su: AFM® kuvars veya cam kumdan çok daha iyi filtra-syon sağlar. 20 m/s hızında flokülasyon olmadan filtreleme hassasiyeti 5 mikrona ulaşır. AFM®, temiz kuvars veya cam kumdan en az % 30 daha fazla organik madde filtreler. APF ve ZPM sayesinde sağlanan optimize koagülasyon ve flokülasyon ile 0,1 mikrondan daha az nominal filtrasyon elde edilebilir.

2. Düşük klor tüketimi daha az toksik yan ürün oluşumu anlamına gelir: Klor mükemmel bir dezenfektandır. Ancak, organik ve inorganik maddeler ile reaksiyonunda daima Trikloramin ve THM gibi istenmeyen toksik yan ürünler meydana gelir. Ne kadar az klor kullanımı olursa, o kadar az istenmeyen yan reaksiyon ürünleri oluşur. AFM® ile kuvars veya cam kumla elde edilenden çok daha fazla maddenin filtrasyonu gerçekleşir. Bu özellikle koagülasyona ve flokülasyona bağlı olarak sağlanır. Ters yıkama işleminde her şey filtrelendir ve temizlenir, okside edilmesine gerek kalmaz. Daha iyi filtrasyon, daha az klor tüketimi ve daha az toksik yan reaksiyonlar demektir.

3. Bio-dirençli (Anti bakteriyel) – bakteri, virüs ve diğer patojenleri barındırmaz: Kum iyi bir mekanik filtredir; ama aynı zamanda bakteriler için ideal bir üreme ortamıdır. Sadece bir kaç gün içinde her bir kum tanesi bakteriler tarafından istila edilir. Bakteriler de dezenfektanlara karşı kendilerini korumak için hemen bir mukus oluştururlar. Bakteri ve diğer patojenlerin (Legionella da dahil) oluşturdukları bu tabaka biofilm olarak adlandırılır. Eğer filtrede biofilm yoksa Legionella da yoktur.

4. Trikloramin ve klor kokusu olmaz: Biofilmlerdeki bakteriler sudaki üreyi amonyağa dönüştürürler, daha sonra da amonyak klor ile reaksiyona girerek inorganik kloramin'ler (mono, di- ve trikloramin) oluşturur. Trikloramin rahatsız edici klor kokusuna neden olur ve aynı zamanda ciddi bir sağlık tehdidi oluşturur. Bununla birlikte, suda herhangi bir heterotrofik bakteri yoksa (biofilm oluşmazsa) üre suda kalır. Üre klor ile reaksiyona girer ve zararsız klor-üre oluşur. Biofilm yoksa; trikloramin yok, klor kokusu yok demektir.

5. Filtre fonksiyonu AFM® ile yıllar boyu korunur: AFM® filtresinde biofilm oluşumu yoksa filtrenin fonksiyonun engelleyecek hiçbir durum yoktur. Kum filtresinin fonksiyonu, her ne kadar ters yıkama yapılsa da 6-12 ay sonra önemli ölçüde kötüleşir. Ancak AFM®'nin performansı uzun yıllar boyunca sürekli yüksek kalır.

Filtre Katmanları

AFM®'yi etkili kılan nedir?

1. Saf yeşil cam: AFM® için kullanılan ham maddenin çok özel bir cam kalitesine sahip olması gerekir. AFM® kendi sterilizasyonunu sağlamak için gerekli, kimyasal ve fiziksel özelliklere sahip, sadece saf yeşil camdan meydana gelir.

2. İdeal hidrolik özellikler: Ham maddesi en uygun parça şekli ve büyüklüklerine ayrılır. Doğru parça şekli AFM®'nin en iyi hidrolik özellikleri için çok önemlidir. Toplar (cam boncuklar veya inciler) ve plakalar temiz su uygulamaları için uygun değildir. Güvenlik nedeniyle,

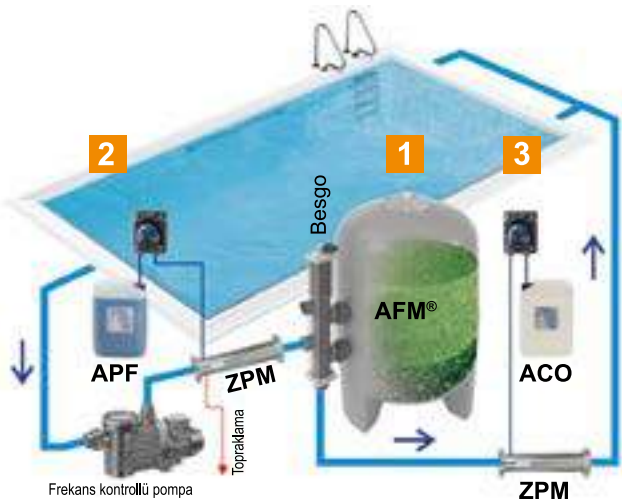
cam parçacıklarının filtre malzemesi olarak tehlikeli olmadığı kabul edilmiştir. Ayrıca üretim sürecimiz için ISO belgemiz bulunmaktadır.

3. Aktivasyon süreci: AFM® aktivasyon süreci geniş katalitik yüzey ile mezofor yapı yaratır. Tipik kırık cam veya kumun her bir m³ içinde 3.000 m² yüzey alanı vardır. Aktif AFM®'nin ise; her bir m³ içinde 1.000.000 m² üzerinde yüzey alanı vardır. Bu da 300 kat fazla adsorpsiyon ve katalitik reaksiyon demektir. Hidroksil gruplar AFM®'ye ağır metal ve organik molekülleri çeken, zeta potansiyel olarak da bilinen; güçlü negatif yük verir. Oksijen ve oksitleyici ajanların olması durumunda; katalitik yüzey, kirletici maddeleri okside eden ve AFM® yüzeyi dezenfekte eden serbest radikaller meydana getirir.



Dryden Aqua Entegre Sistemi (DAISY)

Dezenfeksiyonda kullanılan zararlı maddelerin kullanımını ortadan kaldırmak amacıyla geliştirilmiştir



- 1 AFM® ile filtrasyon
- 2 APF ve ZPM ile koagülasyon ve flokülasyon
- 3 ACO ve ZPM ile katalitik oksidasyon

Dip hattı:

Camın kimyası, partikül şekli ve özellikle aktivasyon işlemi; bu önemli özellikleriyle AFM®, kum ve cam kum filtrelemeden çok daha iyi performans

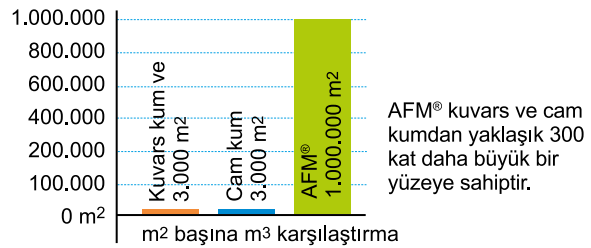
göstermektedir. Güçlü negatif yüklü geniş yüzeyi organiklerin ve küçük partiküllerin yüzeyde tutunmasını sağlar. Ayrıca yüzeyi serbest radikaller ve yüksek redox potansiyeli üreten metal

oksit katalizörlere sahiptir. Bununla birlikte AFM® kendi kendini dezenfekte etmektedir. AFM® bakterilerin yerleşmesini engelleyen eşsiz, biyodayanıklı filtre malzemesidir.

AFM®'nin Sağladığı Avantajlar

- Kristal temiz su – AFM® kuvars veya cam kumdan daha iyi ve etkilidir.
- Düşük klor tüketimi – Filtrelenen her şey okside olmak zorunda değildir.
- Klor kokusu oluşmaz – Heterotrof bakteri yani trikloramın oluşmaz. Böylece rahatsız edici ve zararlı klor kokusu da olmaz.
- Legionella oluşmaz – Legionella ve diğer birçok patojen biofilm koruması içinde büyür. Biofilm oluşmaması Legionella'nın üremesini de engeller.
- Ekolojik ve ekonomik – AFM® ve entegre Dryden Aqua sistemi; su, klor ve enerji gibi kaynakları korur.

Kuvars, cam kumu ve AFM® Karşılaştırma



Teknik Veriler AFM®

Tavsiye edilen AFM® kullanımı nedir?

Kuvars kumun özgül ağırlığı 1450 kg/m³ AFM®'nin özgül ağırlığı ise 1250 kg/m³ yani kuma nazaran % 15 daha hafiftir.

Örneğin; filtrenin kum kapasitesi 150 kg ise yerine yalnızca 125 kg AFM® yeterli gelecektir.

AFM®'nin 3 farklı boyutu bulunmaktadır.

Filtre dolumunda aşağıdaki katman oranları dikkate alınmalıdır:

AFM® 1

Tane boyu 0,5 ile 1,0 mm arasında Üst filtre katmanı (% 70)

AFM® 2

Tane boyu 1,0 ile 2,0 mm arasında destek filtre katmanı (% 15)

AFM® 3

Tane boyu 2,0 ile 4,0 mm arasında destek filtre katmanı (% 15)

Filtre çapı 1000 mm'den küçük ise;

sadece AFM®-1 ve AFM®-2 kullanılabilir

(% 70 AFM®-1 ve % 30 AFM®-2).

Çalışma kriteri:

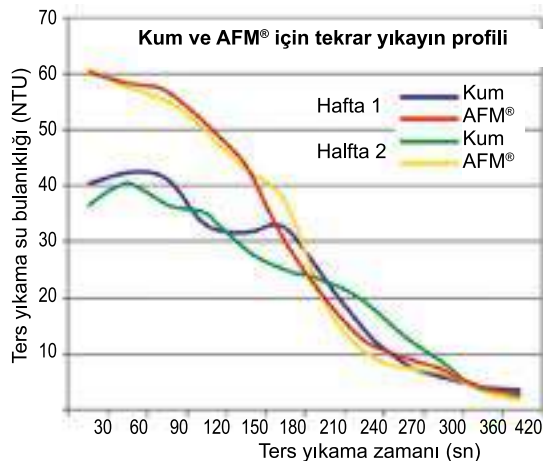
Tavsiye edilen filtre hızı:	15 - 130 m/s
Hava hızı:	60 - 100 m/s
Yıkama:	40 - 150 m/s
İstenilen katman kabarması:	En az 15 %

AFM® 1 özelliği:

Ağırlık/Hacim:	1'250 kg/m ³
Efektif ölçü:	0,6 mm
Küresellik:	> 0,8
Dairesellik:	> 0,7
Düzensizlik katsayısı:	< 1,3
Kesit oranı:	< 2,4
Özgül ağırlık:	2,5
OAD:	> 10
Safılık oranı:	99,95 %

AFM® 25 kg ve 1.000 kg'lık paketlerde dir.

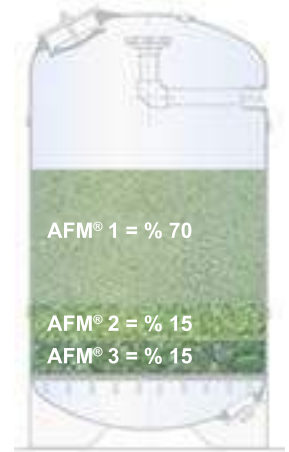
AFM® ve kumun ters yıkama eğrisi:



Gerri floş eğri bir AFM® filtresi ile bir kum filtrenin dümen karşılaştırır. AFM® filtre ile, % 30 daha fazla kirli su temizlemektedir.

Kimyasal bileşimi %:

Silika 70	Kalsiyum 10
Magnezyum 1	Lantanum 2
Sodyum 8	Kobalt 0.016
Alüminyum 1.5	Kurşun <0.005
Antinomi <0.001	Civa <0.0005
Arsenik <0.0001	Titanyum 0.1
Baryum 0.02	Rubidyum 0.05
Kadmiyum <0.0001	İridyum 0.05
Kromyum 0.15	Platinyum 0.0001



Dryden Aqua Kimdir?

Bizler kamuya açık büyük akvaryumlar ve yüzme havuzlarının artırılmasında uzmanlaşmış deniz biyologlarıyız. Su biyolojisi ve kimyası üzerinde 30 yılı aşkın süredir tecrübemiz bulunmaktadır. Görevimiz toksik klor yan ürünlerini ortadan kaldırmak, en iyi hava ve su kalitesini sağlamaktır. Biz yüzme havuzlarının artırılmasında biyoloji ve kimyanın eşsiz bileşimi olan yeni ve ekolojik bir sistemi uyguluyoruz. Bugün dünya çapında 100.000'in üzerinde yüzme havuzu bizim sistemimiz ile çalışmaktadır.



Filtre Katmanları



En iyi koagülasyon
ve flokülasyon



APF özel ve APF kamu:
özel ve kamu Kaydırak için



Bir flokülasyon örneği

APF® Aktif Filtre Çöktürücüsü

APF geniş etkili koagülasyon ve flokülasyon maddesidir. Suda askıda duran ince ve katı partikülleri topaklayarak AFM filtrede tutunmalarını sağlar.

APF 6 farklı elektrolitin kusursuz bir kombinasyonundan meydana gelmiştir ve geniş spektruma sahiptir. Sudaki çözünmüş bileşenler oksidasyon talebinin % 80'ini oluşturur. APF, AFM® ile birlikte doğru kullanıldığında klor tüketimi ve toksik klor yan ürünlerin oluşumu % 80'e kadar azalır. Ne kadar iyi filtrasyon gerçekleşir ise o kadar oksidasyon (klor) ihtiyacı azalır.

Avantajları:

- **Güvenli ve sağlıklı:** APF bakteri, kriptosporidyum ve giardiya gibi parazitleri yok etmek için gereklidir
- **Ekonomik ve çevresel:** Geliştirilmiş filtrasyon, % 80'e kadar klor ihtiyacını azaltır. Bu aynı zamanda daha az dezenfeksiyon yan ürünleri oluşumu anlamına gelir. İşletme maliyetleri daha düşük ve çevreye verilen zarar daha az olacaktır.
- **Klorsuz yüzme havuzları:** APF, AFM® filtre ile uyum içinde çalışır ve yüzme havuzlarının klorsuz su dezenfeksiyonu için çok önemlidir.

APF nasıl kullanılmalıdır?

APF suya peristaltik dozaj pompası ile enjekte edilmelidir. Diyagramlı dozaj pompaları sürekli akış sağlayamadığından kullanılmamalıdır. Her 1 m³/h filtrasyon debisi başına 1 ml/h APF sürekli olarak verilmelidir. En iyi etkiyi alabilmek için APF filtreden önce ZPM statik mikser ile filtrasyon hattına dozlanmalıdır. pH değerinin nötr olması (7,0-7,4 arasında) şarttır, filtrasyon sisteminde mutlaka pH regülasyonu bulunmalıdır. Ayrıca suyun alkalinite değeri 60 ile 100 arasında olmalıdır.

Model/Kod	Tanım	Ambalaj Şekli	Ağırlık
APF-20	0,1 mikron floklama	PP Bidon	20 kg

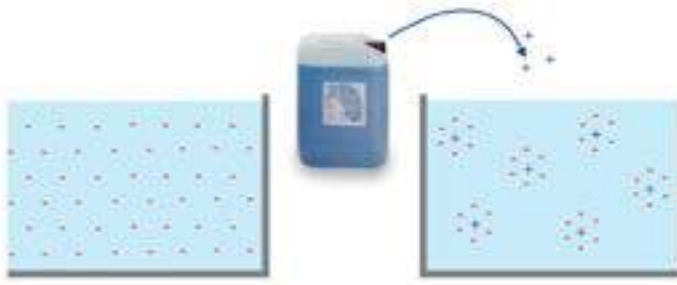
Kendiniz ve Aileniz İçin En İyisi

Koagülasyon ve Flokülasyon Nedir?

Koagülasyon suyun içindeki çözünmüş parçacıkların pıhtılaşma sürecini kapsar. Koagülasyonun başarılı olabilmesi için APF'nin su ile şiddetli bir şekilde karıştırılması gereklidir. Bu yüzden ZPM'i tasarladık. ZPM kullanılmaz ise, koagülasyon safhası atlanır ve APF flokülasyona geçer.

Flokülasyon suyun içinde pıhtılaşmış küçük partiküllerin (deri hücreleri, bakteriler ve parazitler gibi) kolayca filtre

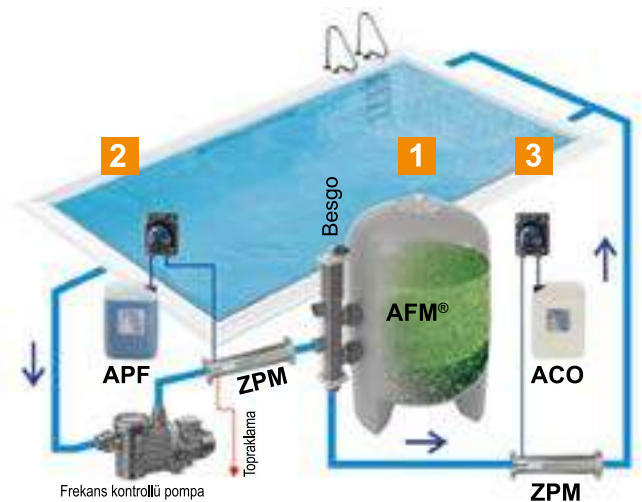
edilebilmesi için bir araya getirerek daha büyük partiküller oluşturma işlemidir. APF partiküllere pozitif yük vererek, onların AFM'nin negatif yüklü yüzeyine çekilmesini sağlar. Flokülasyon birkaç dakika sürer ve bu süreç çok kırılgandır. Sakin su akışı olmalıdır. Flokülasyon işlemi filtrenin içinde gerçekleşir. Daha iyi flokülasyon için DIN normunda filtre kullanılması tavsiye edilir. Çünkü bu filtreler flokülasyon reaksiyonlarının gelişimi için gerekli zamanı sağlar.



Yüzme havuzları için DAISY filtrasyon sistemi

APF kullanarak ne kadar randıman alabilirim?

FM filtre ile (20 m/h filtrasyon hızında) 5 mikrona kadar filtrasyon kalitesi elde edilir. AFM® ile birlikte APF kullanıldığında filtrasyon kalitesi 0,1 mikrona ulaşır. Böylece Kriptosporidyum ve Giardia gibi kloro dirençli parazitler de havuz suyundan atılır. APF sudan fosfat temizlemeye yarayan NoPhos'uda içerir. Suda çözünmüş fosfat yok ise, bakteri ve yosun büyüyemez. APF havuz sektöründe mevcut en verimli ve tek multi-spektrum koagulan ve flokülandır. Gelişmiş filtrasyon verimi havuzları sadece güvenli ve sağlıklı yapmaz, aynı zamanda % 80'e kadar klor tüketimini azaltır ve çevremizi korumaya yardımcı olur.



- 1 AFM® ile filtrasyon
- 2 APF ve ZPM ile koagülasyon ve flokülasyon
- 3 ACO ve ZPM ile katalitik oksidasyon

Filtre Katmanları



ACO mevcuttur
50 ve 20 litre

ACO Aktif Katalitik Oksidasyon

ACO güneş enerjisini veya UV ışınlarını kullanarak su moleküllerini ayrıştırıp serbest radikallerin (OH ve O) oluşmasını sağlayan katalizördür. Radikaller kirleticileri ortadan kaldırmak için klor gibi çalışır, oksidasyonu sağlar ve ama sonucunda bağlı klor oluşturmazlar. ACO kloru fotolizden (kimyasal ayrışmadan) korur ve açık yüzme havuzlarında klorun ömrünü üç kat daha artırır. Siyanürik asite de aynısını yapar, ancak oksidasyon etkisini azaltır. ACO hem klorun ömrünü hem de oksidasyon etkisini artırır ve dezenfeksiyona yardımcı olur.

Avantajları:

- **Çevre dostudur:** For outdoor swimming pools, ACO in combination with sunlight helps to disinfect the water. ACO is an oxidation catalyser and chlorine stabilizer.
- **Daha sağlıklı bir yüzme havuzu:** Fhen using UV irradiation, the production of toxic disinfection by-products such as chloroform and cyanogen chloride are reduced.
- **Yüksek verim:** Havuzlarda kullanılan klor ve oksijen peroksinin ömrünü % 300 arttırarak önemli ölçüde kimyasal kullanımını azaltır.

ACO nasıl kullanılmalıdır?

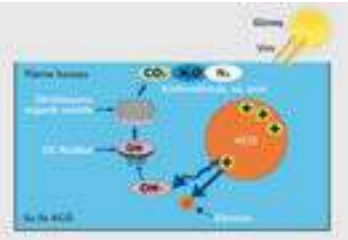
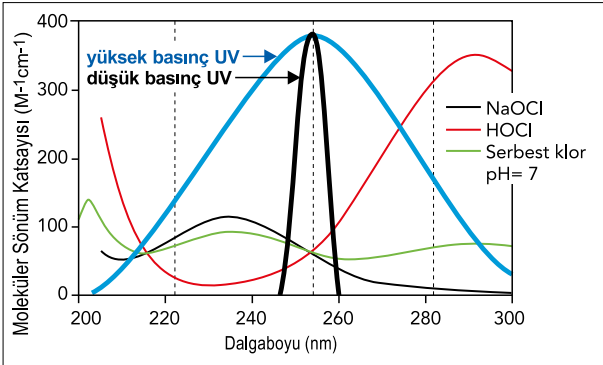
ACO'nun en verimli kullanım şekli peristaltik dozaj pompası ile ZPM statik mikser üzerinden filtrasyon hattına vermektir. Uygulama miktarı her 1 m³/h filtrasyon debisi için 1 ml/h'dir. ACO el ile havuz verilebilir. Dozaj miktarı haftada her 100 m³ havuz suyu için 1 lt'dir. İlk kullanımda bu miktarın iki katını öneririz. ACO'nun tam etkisi yaklaşık 6-8 hafta sonra görülür.

Model/Kod	Tanım	Ambalaj Şekli	Ağırlık
ACO-5	Aktif Katalitik Oksitleyici	PP Bidon	5 kg
ACO-20	Aktif Katalitik Oksitleyici	PP Bidon	20 kg

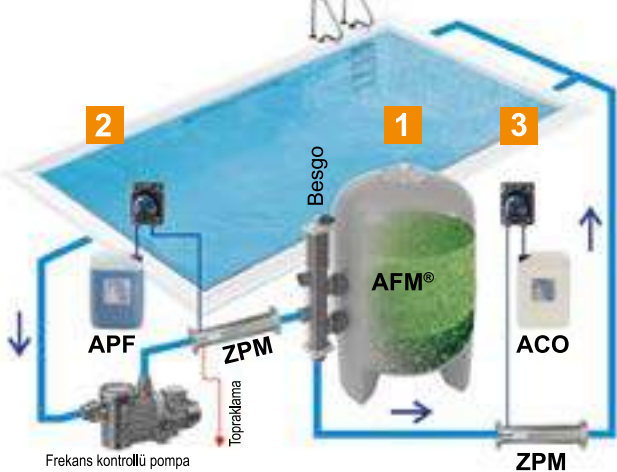
ACO nasıl çalışır?

ACO polisilikatlar ve metal oksitlerin karışımından oluşur. ACO güneşten gelen yüksek enerjili kısa dalga ultraviyole ışınlarını uzun dalga boylarına çevirir. Açığa çıkan enerji su moleküllerinin parçalanarak serbest radikalleri (OH ve O) meydana getirir. Bu serbest radikaller ozondan daha güçlü olup, üre ve kloramin gibi kirleticileri okside eder ve karbondioksit (CO₂), su (H₂O) ve azot (N₂) gibi zararsız

ürünlere dönüştürür. Böylece bağlı klor ve toksik klor yan ürünleri oluşmaz. UV ışınları kısa dalga boyunun uzun dalga boyuna dönüştürülmesi kloru fotolizden korur. Klorun ömrünü % 300 üzerinde artırır. Siyanürik asit gibi geleneksel klor stabilizatörlerin aksine, ACO bakterilerin öldürülmesi için klorun etkisini artırır ve havuzlarda daha temiz, daha güvenli su sağlar.



DAISY filtre sirkülasyonu



- 1 AFM® ile filtrasyon
- 2 APF ve ZPM ile koagülasyon ve flokülasyon
- 3 ACO ve ZPM ile katalitik oksidasyon

Havuzlarda bağlı klorun azaltılması için UV-Cihazı kullanılır. Ancak UV-Cihazları havuzun klor ihtiyacını iki katına çıkarır. Ayrıca bağlı klorların bir kısmını kloroform ve siyanojen klorür gibi çok daha tehlikeli kimyasallara dönüştürür. ACO UV-Cihazından önce suya dozlandığında klor ihtiyacını ve aynı zamanda da toksik klor yan ürünlerin oluşumunu azaltır.

ACO aynı zamanda bir katyonik flokülanttır ve APF ile birlikte suda bulunan hem pozitif hem negatif yüklü parçacıkların çift kademeli flokülasyonunu sağlar.



ACO Bio:

ACO Bio doğal havuzlar ve özellikle balıklı havuzlar için geliştirildi.

Filtre Katmanları



NoPhos Fosfat Giderici



NoPhos mevcuttur
1,5 ve 20 litre

NoPhos havuzdaki fosfatı yok eder. Fosfat havuza insanlardan, çevreden veya dolum suyundan karışır. Fosfat yosun ve bakterilerin besin kaynağıdır. Fosfat tamamen yok edilirse yosun ve bakteriler yaşamlarını sürdüremez ve yaklaşık altı haftalık bir süre içinde yok olurlar.

NoPhos doğal havuzlarda, göletlerde, akvaryumlarda ve yüzme havuzlarında güvenle kullanılabilir. NoPhos içindeki pozitif yüklü iyonlar negatif yüklü fosfat iyonları (PO_4^{3-}) ile reaksiyona girerek tortu oluştururlar. Bu tortu AFM® filtrede tutulur veya havuz dibine çöker.

Avantajları:

- **Fosfatı ortadan kaldırır:** Yosun ve bakteri oluşumunu önler.
- **Doğal bir üründür:** NoPhos yüzme havuzları ve göletlerde kullanılabilir.
- **Kristal berraklığında su sağlar:** NoPhos aynı zamanda iyi bir koagülandır, AFM® ve kum filtrelerinin verimini artırır.

NoPhos nasıl kullanılmalıdır?

Sadece çok az bir miktar NoPhos fosfatı yok etmek için yeterli olur; 1 g fosfat için 10 ml NoPhos yeterlidir. Örnek: 100 m³ havuzunuzda 0,5 ppm (g/m³) fosfat varsa, havuzunuzda toplam 50 g fosfat var demektir, 50 g fosfat için 500 ml NoPhos kullanmanız yeterli olacaktır. Fosfat ölçümü için hızlı ve basit bir test kiti geliştirdik. Bu test kiti ile bir dakika içerisinde havuzdaki fosfat değerini ölçebilirsiniz. Yüzme havuzlarında NoPhos fosfat seviyesini ölçmeden önleyici olarak da kullanabilir. Biyolojik filtreli sistemlerde fosfat miktarı sıfıra ulaşmamalıdır. Aksi halde biyolojik filtre içindeki yararlı organizmalar da ölür.

Biz fosfatın aşağıdaki değerlerde tutulmasını tavsiye ediyoruz:

- Yüzme havuzları ve süs havuzları için: 0 ppm
- Doğal havuzlar / göletler için: 0,05 - 0,1 ppm

Yosun ve bakteriler için fosfat giderici biyolojik çözüm

Model/Kod	Tanım	Ambalaj Şekli	Ağırlık
NP-5	Fosfat Giderici	PP Bidon	5 kg
NP-20	Fosfat Giderici	PP Bidon	20 kg

NoPhos nerede kullanılır?

Umumi yüzme havuzlarında fosfat değeri haftalık olarak ölçülmelidir. NoPhos peristaltik dozaj pom-pası ile sürekli olarak havuza dozlanmalıdır. 1 lt NoPhos 20 lt temiz su ile seyreltilerek veya 20 lt flokülün içine ilave edilerek, her 1 m³ filtrasyon debisi için 1 - 2 ml seyreltilmiş olarak dozlanabilir. Örnek; 100 m³/h filtrasyon debisi için 100 - 200 ml/h seyreltilmiş NoPhos kullanılmalıdır. Haftalık fosfat ölçümüne göre dozaj miktarı azaltılır veya çoğaltılır.

Süs havuzlarında da yosun ve bakteriler ile mücadelede, suyun berrak olması için NoPhos ve ACO kullanılmalıdır. Her iki ürün de sistemde filtrasyon olsun veya olmasın etkilidir. NoPhos bakterilerin gelişmesini azaltır; ama bilinmelidir ki dezenfeksiyon yapmaz.

Özel yüzme havuzlarında NoPhos koruyucu olarak haftada bir kez el ile havuza ilave edilir. Haftada bir her 1m³ havuz suyu için 1-2 ml NoPhos yeterli gelir. NoPhos'un skimmer veya taşma kanalı üzerinden verilmesini tavsiye ederiz. Eğer direkt havuza verilirse kısa süreli bulanıklık yapar, bu normal bir durumdur. Eğer havuz tabanında gri tortu birikimi oluyorsa NoPhos fazla miktarda kullanılmış demektir ve dozlama miktarının azaltılması gerekir.

Gölet ve doğal havuzlar için NoPhos ideal bir üründür. NoPhos 1:20 oranında seyreltilerek peristaltik dozaj pompası ile ZPM üzerinden AFM filtrasyon sistemine sürekli olarak dozlanmalıdır. Göletteki fosfat değeri biyolojik fonksiyonların zarar görmemesi için 0,1 -0,05 ppm değerinin altına düşürülmemelidir. Göletteki fosfat değeri test cihazı ile devamlı ölçülerek kontrol edilmelidir.

DryOX Biofilm Giderici



Yüksek Oksidasyon Etkili Klordioksit Tabletleri

DryOx biofilmleri yok eder.

DryOx'un her tableti suda çözüldüğü zaman 2 gr klordioksit üretir. Klordioksit biofilme nüfuz ederek onları yok eden ve suda çözünebilir bir gazdır. DryOx biofilmi elimine etmede klora göre 100 misli daha güçlüdür. Biofilmler Legionella gibi tehlikeli patojenlerin yaşam alanıdır.

- Legionella ve diğer tehlikeli patojenlerin yaşadığı biofilmleri yok eder
- Klor tüketimini ve klor kokusunu azaltır
- Bağlı kloru düşürür

Yüksek konsantrasyonda ve uzun temas süresinde DryOx çok daha etkili olur.

DryOx nasıl kullanılmalıdır?

Yüzme havuzlarında

- **Periyodik uygulama her 4 haftada bir** : Dört haftada bir her 10 m³ havuz suyu için 1 adet DryOx tableti skimmere veya denge deposuna atın ve 30 dakika sonra filtreyi ters yıkamaya alın. Klordioksit konsantrasyonu 0,2 mg/l 'yi aşmaz.
- **Yoğun temizlik her 3 ayda bir** : Üç ayda bir her 10 m³ havuz suyu için 2 adet DryOx tableti skimmere veya denge deposuna atın ve 30 dakika sonra filtreyi ters yıkamaya alın. Klordioksit konsantrasyonu 0,4 mg/l 'yi aşmaz.
- **Filtre katmanının dezenfeksiyonu:** Denge deposu dolu iken her 10 m³ denge deposu suyu için 2 adet DryOx tableti deponun içine atın ve tabletler tamamen çözülmeye kadar (yaklaşık 10 dakika) pompayı durdurun. Sonra pompayı yaklaşık 5 dakika çalıştırın ve tekrar durdurun. 1 saat sonra filtreyi ters yıkama alın. Bu işlemi şok klorlama (3 -5 ppm) ile birlikte kombine etmek, geriye kalan bütün bakterileri öldürmek için en ideal yoldur.
- **Temizlik çözümü:** 20 litre suya 1 adet DryOx tablet atın ve bu çözelti ile yüzeyleri (savak içini, savak ızgaralarını, havuz çevresini, havuz örtüsünü gibi) yıkayın. 1 saat sonra su ile durulayın.

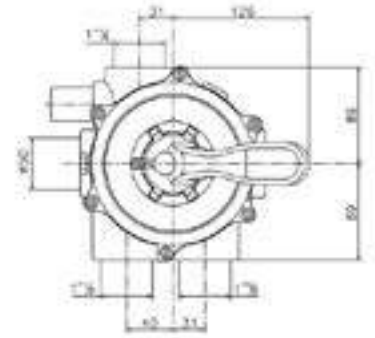
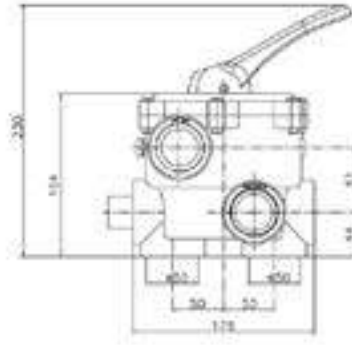
Filtre periyodik katman temizliği için ideal çözüm

Model/Kod	Tanım	Ambalaj Şekli	Ağırlık
DryOX-8	Klordioksit tableti	8 tablet	5 kg
DryOX-60	Klordioksit tableti	60 tablet	20 kg

Filtre Katmanları

Praher/Midas 6 Yollu Vanalar

- 1½" - 2" Yandan veya kapak tipi klasik 6 yollu vanalar
- 1½" - 2" SIDE MOUNT or TOP MOUNT Valves Classic Generation,
- ABS'den mamül yapıştırırmalı tip
- ABS (Cyclocac) with slip- or threaded connections.
- Çift giriş çıkışlı
- ALL-OPEN-Type with 2 plugs.
- Beyaz/Siyah
- Color: white



Teknik Özellikler

Model/Kod	Çap	Tip	Ambalaj/Adet	Ağırlık/Kg
415001504	50	Üstten	1	1,900
415000504	50	Yandan	1	1,600
415000634	63	Yandan	1	3,000
415000754	75	Yandan	1	8,000
415000904	90	Yandan	1	8,000
415001104	110	Yandan	1	18,000

Kuvars Filtre Kumları

Quartz Filter Sands



- Çeşitli ebatlarda doğal kuvars filtre kumları
- 50 mikron partikül filtreleme kabiliyeti
- Different sizes natural kuvars filter sands
- 50 micron particular size filtration capabilities

Model/Kod	Tanım Description	Ambalaj Packing	Ağırlık Weight
KFK0512-25	0,5-1,2 mm	1 Adet (Pcs)	25 KG
KFK1030-25	1,0-3,0 mm	1 Adet (Pcs)	25 KG
KFK3050-25	3,0-5,0 mm	1 Adet (Pcs)	25 KG

Zeolit Filtre Katmanı



Havuzlarda zeolit kullanımı:

Su Arıtma ve Su Yumuşatma: Tipik bir su yumuşatıcısı evlerin su sistemine bağlanan bir alettir. Tüm yumuşatıcılar sudaki mineralleri dengelerken iyon değiştirmeyi kullanırlar. Zeolit doğasından negatif yüklüyen suya zarar veren mineraller pozitif yüklüdür. Bu pozitif yüklü mineraller zeolit sayesinde daha zayıf pozitif yükü olan sodyumla tamamen yok oluncaya kadar yer değiştirir. Bu işlem bitince zeolit temizlenir ve sodyumla birleşerek ağır mineralleri çekip suyu yumuşatmaya devam eder.

- 100% doğal bir yöntemdir
- İnsanlar, balıklar ve bitkiler için zararsızdır
- En yüksek katyon değiştirme özelliği zeolitte vardır
- Nitrojen ve başka bir çok ağır metalleri yok eder
- Amonyumu azaltıp havuzların kimyasal temizleme gereksinimi azaltır
- Havuz bakımına verilen paradan tasarruf sağlar
- Kloramini azaltarak gözlere verilen zararı yok eder
- Suyun berrak kalmasını sağlar
- Kumdan %50 hafif olmasına rağmen 5 kat daha iyi 10 mikron partikül filtreleme sağlar

Model/Kod	Tanım Description	Ambalaj Packing	Ağırlık Weight
ZEO0512-25	0,5-1,2 mm	1 Adet (Pcs)	25 KG
ZEO1030-25	1,0-3,0 mm	1 Adet (Pcs)	25 KG
ZEO3050-25	3,0-5,0 mm	1 Adet (Pcs)	25 KG

Havuz Filtre Blokları



Cb01 Filtrasyon Bloğu

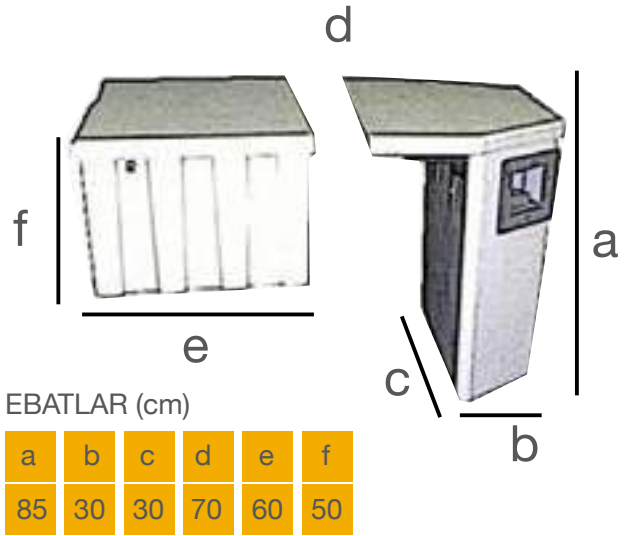
Tavsiye edilen havuz hacmi Max 50 m³

Teknik Özellikler

- CTP Gövde ve motor kutusu
- 1 adet Skimmer ile birlikte 2 adet kartuş filtre (2x2.30 m² yüzey alanı)
- 1 adet 0,75 HP 220v Sirkülasyon pompası
 - Filtrasyon debisi 10 m³/h
- 1 adet besleme nozulu döner başlı
- Süpürme işlemi için vakum aparatı
- 300w/12v sualtı aydınlatma armatürü ve transformatörü
 - Pampa ve lamba Pneumatik kumandalıdır.
- Kaçak akım sigortalı elektrik kumanda panosu
- Filtre ve pompa grubu ayrı ayrı ünitelerdir. İsterseniz pompa grubunu havuz alanına yakın başka bir yere yerleştirebilirsiniz.

Opsiyonel Ekipmanlar

- 3-6-9 kw elektrikli ısıtıcı
- Ledli, animasyonlu ve uzaktan kumandalı aydınlatma armatürü
- Otomatik klor-pH kontrol ünitesi
- Tuz - Klor jeneratörü / Ozon Jeneratörü / UV Sistemi
- Karşı akıntı sistemi



Model/Kod	Tanım	Havuz Kapasitesi	Ambalaj
Cb01	Filtre Bloğu	> 50m ³	1 Adet



Cb02 Filtrasyon Bloğu

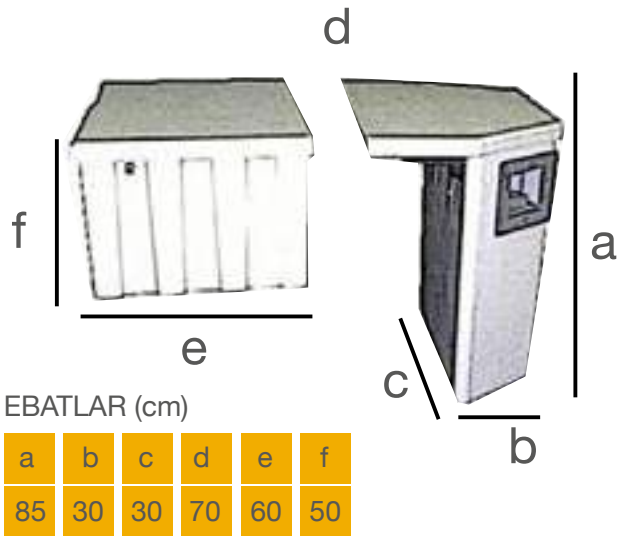
Tavsiye edilen havuz hacmi Max 75 m³

Teknik Özellikler

- CTP Gövde ve motor kutusu
- 2 adet Skimmer ile birlikte 4 adet kartuş filtre (4x2.30 m² yüzey alanlı)
- 1 adet 1 HP 220v Sirkülasyon pompası
 - Filtrasyon debisi 15 m³/h
 - 1 adet jet nozulu döner başlı
 - Süpürme işlemi için vakum aparatı
- 300w/12v sualtı aydınlatma armatürü ve transformatörü
 - Pampa ve lamba Pneumatik kumandalıdır.
 - Kaçak akım sigortalı elektrik kumanda panosu
- Filtre ve pompa grubu ayrı ayrı ünitelerdir. İsterseniz pompa grubunu havuz alanına yakın başka bir yere yerleştirebilirsiniz.

Opsiyonel Ekipmanlar

- 3-6-9 kw elektrikli ısıtıcı
- Ledli, animasyonlu ve uzaktan kumandalı aydınlatma armatürü
- Otomatik klor-pH kontrol ünitesi
- Tuz - Klor jeneratörü / Ozon Jeneratörü / UV Sistemi
- Karşı akıntı sistemi



Model/Kod	Tanım	Havuz Kapasitesi	Ambalaj
Cb02	Filtre Bloğu	> 75m ³	1 Adet

Havuz Filtre Blokları



Cb02 Plus Filtrasyon Bloğu

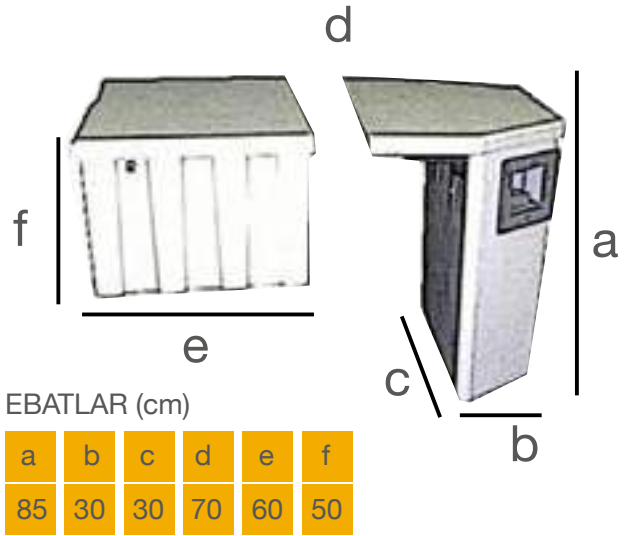
Tavsiye edilen havuz hacmi Max 100 m³

Teknik Özellikler

- CTP Gövde ve motor kutusu
- 2 adet Skimmer ile birlikte 4 adet kartuş filtre (4x2.30 m² yüzey alanlı)
- 1 adet 1,5 HP 220V Sirkülasyon pompası
 - Filtrasyon debisi 25 m³/h
- 1 adet besleme nozulu döner başlı hava sürüklemeli
 - Süpürme işlemi için vakum aparatı
- 300w/12v sualtı aydınlatma armatürü ve transformatörü
 - Pompa ve lamba Pneumatik kumandası
 - Kaçak akım röleli elektrik kumanda panosu
- Motor bloğunda ısıtıcı ilavesi için gerekli bağlantı ağız ve debi ayar vanası ile komple
- Filtre ve pompa grubu ayrı ayrı ünitelerdir. İsterseniz pompa grubunu havuz alanına yakın başka bir yere yerleştirebilirsiniz.

Opsiyonel Ekipmanlar

- 3-6-9 kw elektrikli ısıtıcı
- Ledli, animasyonlu ve uzaktan kumandalı aydınlatma armatürü
- Otomatik klor-pH kontrol ünitesi
- Tuz - Klor jeneratörü / Ozon Jeneratörü / UV Sistemi
- Karşı akıntı sistemi



Model/Kod	Tanım	Havuz Kapasitesi	Ambalaj
Cb02 Plus	Filtre Bloğu	> 100m ³	1 Adet



Cb03 Filtrasyon Bloğu

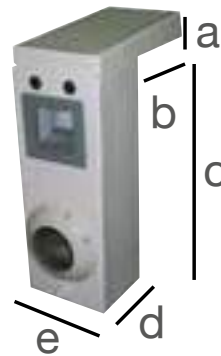
Tavsiye edilen havuz hacmi Max 40 m³

Teknik Özellikler

- CTP Gövde
- 2 adet Skimmer ile birlikte 2 adet kartuş filtre (2x2.30 m² yüzey alanlı)
- 1 adet 0,75 HP önfiltriteli 220V Sirkülasyon pompası
 - Filtrasyon debisi 12 m³/h
 - 1 adet besleme nozulu
- Süpürme işlemi için vakum aparatı
- 100W/12V sualtı aydınlatma armatürü ve transformatörü
 - Pompa ve lamba Pneumatik kumandalıdır.
- Bu modelde sirkülasyon pompası için ayrı bir muhafaza kutusu yoktur.
 - Montaj işlemi son derece basittir.
 - Her model havuza kolaylıkla uygulanabilir.

Opsiyonel Ekipmanlar

- 3-6-9 kw elektrikli ısıtıcı
- Ledli, animasyonlu ve uzaktan kumandalı aydınlatma armatürü
- Otomatik klor-pH kontrol ünitesi
- Tuz - Klor jeneratörü / Ozon Jeneratörü / UV Sistemi
- Karşı akıntı sistemi
- CTP'den mamul pompa kutusu 70x60x50 ebatlı



EBATLAR (cm)

a	b	c	d	e
10	35	85	25	30

Model/Kod	Tanım	Havuz Kapasitesi	Ambalaj
Cb03	Filtre Bloğu	> 40m ³	1 Adet

Havuz Filtre Blokları



Cb04 Filtrasyon Bloğu

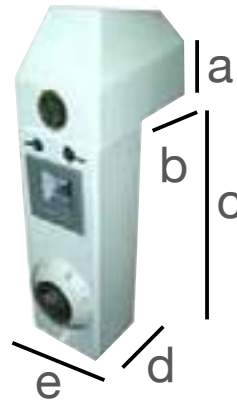
Tavsiye edilen havuz hacmi Max 40 m³

Teknik Özellikler

- CTP Gövde
- 1 adet Skimmer ile birlikte 2 adet kartuş filtre (2x2.30 m² yüzey alanı)
- 1 adet 0,75 HP önfiltreli 220v Sirkülasyon pompası (Fiş soketli)
- Filtrasyon debisi 12 m³/h
- 1 adet besleme nozulu
- Süpürme işlemi için vakum aparatı
- 100w/12v sualtı aydınlatma armatürü ve transformatörü
 - Pampa ve lamba Pneumatik kumandalıdır.
- Bu modelde filtre ve motor bloğu bir arada monoblok olarak tasarlanmıştır
 - Montaj işlemi son derece basittir
 - Her model havuza kolaylıkla uygulanabilir

Opsiyonel Ekipmanlar

- 3-6-9 kw elektrikli ısıtıcı
- Ledli, animasyonlu ve uzaktan kumandalı aydınlatma armatürü
- Otomatik klor-pH kontrol ünitesi
- Tuz - Klor jeneratörü / Ozon Jeneratörü / UV Sistemi
- Karşı akıntı sistemi



EBATLAR (cm)

a	b	c	d	e
35	35	85	25	30

Model/Kod	Tanım	Havuz Kapasitesi	Ambalaj
Cb04	Filtre Bloğu	> 40m ³	1 Adet



Cb05 Filtrasyon Bloğu

Tavsiye edilen havuz hacmi Max 40 m³

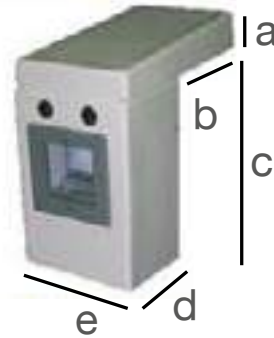
Teknik Özellikler

- CTP Gövde
- 1 adet Skimmer ile birlikte 1 adet kartuş filtre (2.30 m² yüzey alanlı)
- 1 adet 0,5 HP önfiltriteli 220v Sirkülasyon pompası (fiş soketli)
 - Filtrasyon debisi 6 m³/h
 - 1 adet besleme nozulu
- Süpürme işlemi için vakum aparatı
- Bu modelde filtre ve motor bloğu bir arada monoblok olarak tasarlanmıştır
 - Montaj işlemi son derece basittir
 - Her model havuza kolaylıkla uygulanabilir

Süs ve çocuk havuzları için geliştirilmiş filtre modeli

Opsiyonel Ekipmanlar

- 3-6-9 kw elektrikli ısıtıcı
- Ledli, animasyonlu ve uzaktan kumandalı aydınlatma armatürü
- Otomatik klor-pH kontrol ünitesi
- Tuz - Klor jeneratörü / Ozon Jeneratörü / UV Sistemi
- Karşı akıntı sistemi
- Pompa kutusu 50v/12 lamba



EBATLAR (cm)

a	b	c	d	e
10	35	55	25	30

Model/Kod	Tanım	Havuz Kapasitesi	Ambalaj
Cb05	Filtre Bloğu	> 40m ³	1 Adet

Havuz Kimyasalları

DEZENFEKTANLAR DISINFECTANTS

Pro CHLOR 56 Hızlı Çözünen Stabilizatörlü Toz Klor Chlorine Granular With Stabilizer (Fast Dissolving)

Kullanım Amacı:

Hızlı çözünen, Stabilizatörlü, % 56 aktif klor içerikli toz klor. Yüzme havuzu ve jakuzi sularında bakteri, virüs, mantar, yosun ve mikroorganizmalarla inorganik kirliliğin bertaraf edilmesi için kullanılır. Suyun temiz, berrak ve hijyenik kalmasını sağlar suyun pH değerini etkilemez.

Uygulama:

1 - 3 mg/lit serbest klor için 10 m³ suya hergün 15 - 30 gram Pro CHLOR 56 denge deposu veya dozaj sistemi yardımıyla ilave edilmelidir.

Description:

Quickly soluble granules containing a high amount of stabilized chlorine, can be used for permanent disinfection as well as for shock chlorination. It has a neutral pH value. It contains 55-60% active chlorine concentration. Due to its structure characteristic, it provides clean and healthy swimming pool water condition, by killing bacteria in very short time, inhibiting vi and preventing algae formation

Application:

Daily 15 - 30 grms Pro CHLOR 56 should be added to 10 m³ pool water to provide 1 - 3 ppm available chlorine level.



Ürün Kodu Code No	Ambalaj Packing	Palet Pallet
PC56K0050	50 KG	18 pcs.
PC56PK025	25 KG	48 pcs.
PC56PK015	15 KG	60 pcs.
PC56PK010	10 KG	64 pcs.
PC56PK005	5 KG	72 pcs.

CHC 65 Hızlı Çözünen Stabilizatörsüz Kuru Klor Fast Dissolving Dry Chlorine Without Stabilizer (Calciumhypochlorite)

Kullanım Amacı:

Hızlı çözünen, %65-70 aktif klor içerikli Stabilizatörsüz kuru klor. Özellikle kapalı yüzme havuzları, jakuzi, içme ve kullanma sularının dezenfeksiyonunda, bakteri, virüs, mantar, yosun ve mikroorganizmalarla, organik ve inorganik kirliliğin bertaraf edilmesi için kullanılır. Ayrıca deniz suyu veya tuzlu sularda ve ŞOK klorlama işleminde rahatlıkla kullanılabilir. Suyun temiz, berrak ve hijyenik kalmasını sağlar.

Uygulama:

1 - 3 mg/lit serbest klor için 10m³ suya hergün 30-50 gr. CHC 65 Kuru Klor direkt havuza, denge deposuna veya dozaj sistemi yardımıyla ilave edilmelidir.

Description:

Quickly dissolving, high concentration, powerful granular Calciumhypochlorite disinfectant. It contains 65-70% available dry chlorine concentration without stabilizer. It's ideal disinfectant for indoor pool and algicidal effect. Can be used easily for fresh water, sea or salty water and chlorine SHOCK treatment also. It provides clean and healthy swimming pool water condition, by killing bacteria in very short time, inhibiting viruses and preventing algae formation.

Application:

Daily 30-50 grms CHC 65 Dry Chlorine should be added to 10 m³ pool water ensuring to provide 1 - 3 ppm available chlorine level



Sodyum Proses %67-70 aktif klor

Ürün Kodu Code No	Ambalaj Packing	Palet Pallet
CHC65PF45	45 KG	18 pcs.
CHC65PF40	40 KG	18 pcs.
CHC65PF10	10 KG	64 pcs.

Pro CHLOR 90 Yavaş Çözünen Stabilizatörlü Toz Klor High Consantration Chlorine Granular With Stabilizer (Slow Dissolving)

Kullanım Amacı:

Yavaş çözünen Stabilizatörlü, % 90 aktif klor içerikli toz klor. Yüzme havuzu ve jakuzi sularındaki bakteri, virüs, mantar, yosun ve mikroorganizmalarla inorganik kirliliğin bertaraf edilmesi için kullanılır. Suyun temiz, berrak ve hijyenik kalması sağlar. Özellikle sıcak iklimlerde uzun süreli dezenfeksiyon için tercih edilir

Uygulama:

1 - 3 mg/lit serbest klor için 10 m³ suya hergün 10 - 20 gr. Pro CHLOR 90 direkt havuza, denge deposu veya dozaj sistemi yardımıyla ilave edilmelidir

Description:

Slow dissolving, high concentration granular chlor compound. It includes 90% available chlorine with stabilizer. It's ideal disinfectant for hot climates (such as Mediterranean, Aegean) in bitter water, it provides clean and healthy swimming pool water condition, by killing bacteria in very short time, inhibiting viruses and preventing algae formation.

Application:

Daily 10 - 20 grms Pro CHLOR 90 should be added to 10 m³ pool water to provide 1 - 3 ppm available chlorine level.



Ürün Kodu Code No	Ambalaj Packing	Palet Pallet
PC90PF050	50 KG	18 pcs.
PC90PK025	25 KG	48 pcs.
PC90PK010	10 KG	64 pcs.

Pro TAB 90 Yavaş Çözünen Stabilizatörlü Tablet Klor High Consantration Chlorine Tablets With Stabilizer (Long Lasting 200g)

Kullanım Amacı:

Yavaş çözünen Stabilizatörlü %90 aktif klor içerikli 200 gr.lik Tablet klor. Yüzme havuzu ve jakuzi sularındaki bakteri virüs, mantar, yosun ve mikroorganizmalarla inorganik kirliliğin bertaraf edilmesi için kullanılır. Suyun hijyenik ve berrak kalmasını sağlar. Özellikle sıcak iklimlerde aqua parklarda ve özel havuzlarda uzun süreli dezenfeksiyon için tercih edilir.

Uygulama:

1-3 mg/lit serbest Klor için 30 m³ suya haftada bir adet 200 gr PRO 90 tablet skimmer veya Klorinatör yardımıyla ilave edilir.

Description:

Slow dissolving, high concentration 200 grms Tablets chlor compound. It contains 90% available chlorine with stabilizer. It's ideal disinfectant for private & professional pools & hot climates (such as Mediterranean, Aegean) in bitter water, it provides clean and healthy swimming pool water condition, by killing bacteria in very short time, inhibiting viruses and preventing algae formation.

Application:

1 x 200 grms PRO TAB 90 Tablet should be added to 30 m³ pool water weekly ensuring disinfection for a weekly to provide 1-3 ppm available chlorine level. They do not contain lime.



Ürün Kodu Code No	Ambalaj Packing	Palet Pallet
PT90PF050	50 KG	18 pcs.
PT90PK010	10 KG	64 pcs.
PT90PK005	5 KG	72 pcs.

Multi-4-TAB Yavaş Çözünen Çok Fonksiyonlu Tablet Dezenfektan

Multi Functional Chlorine Tablets With Stabilizer (Long Lasting 200g)



Kullanım Amacı:

Yavaş çözünen, Yosun önleyici, Çöktürücü, pH düşürücü ve % 80 stabilizatörlü aktif klor içerikli 200 gr.lık çok fonksiyonlu Tablet dezenfektan. Yüzme havuzu ve jakuzi sularında bakteri, virüs mantar, yosun, ve mikro-organizmalarla inorganik kirliliği bertaraf eder, yosunlaşmayı önler, kolloidal kirliliğin filtrelerde tutulmasını, suyun hijyenik ve berrak kalmasını ve özellikle sıcak iklimlerde özel havuzlarda uzun süreli dezenfeksiyon sağlar.

Uygulama:

1 - 3 mg/lit serbest klor için 30 m³ suya, haftada bir 1 adet 200 gr.lık MULTI-4-TAB tablet skimmer veya klorinatör yardımıyla ilave edilir.

Description:

Slow dissolving, high concentration MULTI FUNCTIONAL 200 grms Tablets chlor compound. It includes 80% available chlorine with stabilizer + Algicide + Flocculant + pH deccreaser. It's ideal multi functional disinfectant for private swimming pool water. It provides clean and healthy swimming pool water condition, by killing bacteria in very short time, inhibiting viruses and preventing algae formation also doing flocculation at the same time.

Application:

1 x 200 grms MULTI-3-TAB tablet should be added to 30m³ pool water weekly ensuring disinfection for a weekly to provide 1-3 ppm available chlorine level. They do not contain lime.

Ürün Kodu Code No	Ambalaj Packing	Palet Pallet
MFT80PK10	10 KG	64 pcs.
MFT80PK05	5 KG	72 pcs.

Pro CHLOR-L Sıvı Klor Stabilizatörsüz Sıvı Klor

Liquid Chlorine Without Stabilizer



Kullanım Amacı:

% 12-15 aktif klor içerikli stabilizatörsüz sıvı klor. Yüzme havuzu Jakuzi içme ve kullanma sularında, bakteri virüs, mantar, yosun, ve mikroorganizmalarla, inorganik kirliliğin bertaraf edilmesini için kullanılır. Suyun temiz, berrak ve hijyenik kalmasını sağlar.

Uygulama:

1 - 3 mg/lit serbest klor seviyesi için 10 m³ suya hergün 200 - 400 ml. Pro CHLOR-L denge deposu veya dozaj sistemi yardımıyla ilave edilmelidir. ŞOK KLORLAMA için, bağlı klor seviyesine göre 10 m³ suya 500 - 1000 ml. Pro CHLOR-L direkt havuza ilave edilmelidir.

Description:

It contains 12-15% available chlorine concentration without stabilizer. It's ideal disinfectant for indoor pool water and algicidal effect. Can be used easily for fresh water, salty water also. It provides clean and healthy swimming pool water condition, by killing bacteria in very short time, inhibiting viruses and preventing algae formation. It's ideal disinfectant for hot climates (such as Mediterranean, Agean) in bitter water, it provides clean and healthy swimming pool water condition, by killing bacteria in very short time, inhibiting viruses and preventing algae formation.

Application:

200 - 400 ml. should be added to 10 m³ pool water daily ensuring to provide 1-3 ppm available chlorine level. For weekly SHOCK chlorination, add 500 - 1000 ml. ProCHLOR-L should be added to 10 m³ to the pool water directly, ensuring to provide 5-10 ppm available chlorine level

Ürün Kodu Code No	Ambalaj Packing	Palet Pallet
PCL15PB35	35 KG	18 pcs.

Pro BROM T-20 Brom Tablet

Bromine Tablet (20 g)



Kullanım Amacı:

Havuz ve jakuzi sularında - klima kanallarında, bakteri, virüs, mantar, yosun ve mikroorganizmaların bertaraf edilmesini için kullanılan yosun oluşumunu engelleyen, özellikle kapalı alanlarda koku oluşturulmaması sebebiyle tercih edilen 20 gr.lık tablet normda klor içermeyen güçlü dezenfektan.

Uygulama:

2 - 4 mg/lit serbest Brom için her gün 10 m³ suya 5-8 adet 20 gr.lık. ProBROM-T 20 tablet skimmer, brominatör veya pompa ön sepetinden ilave edilmelidir.

Description:

Slow dissolving, high concentration 20 grms non chlorin disinfection bromin tablet. It is effective against moss and bacteria formation. It is unique alternative for people having sensitivity against chlorine and chlorine odor. Especially indoor pools & SPA 's.

Application:

5-8 x 20 grms tablets should be added to 10 m³ pool or SPA water ensuring disinfection to provides 2 - 4 mg/l available bromine level.

Ürün Kodu Code No	Ambalaj Packing	Palet Pallet
PBTPK005	5 KG	72 pcs.

KLORSUZ ŞOKLAMA NON CHLORINE SHOCK TREATMENT

Pro SHOCK Bağlı Klor - Koku ve Yağ Giderici Klorsuz Aktif Oksijen Haftalık ŞOK

Combined Chlorine - Odours & Oil remover Non Chlorine Shock Powder



Kullanım Amacı:

Yüzme havuzu ve SPA sularında kullanılan aktif oksijen bazlı haftalık ŞOK oksitleyici. Bağlı klor ve kokuyu giderir. Klor içermez. Suyun sürekli temiz ve berrak kalmasını sağlar. Yağlı kirlilik oluşumunu engeller. Filtre kumlarının temiz kalmasını sağlar. Kullanılan dezenfektanın etkisini artırır. Klor ve pH düşürücü tüketiminde %30-35 tasarruf sağlar. Stabilizatörlü klorla dezenfeksiyon sağlayan yüzme havuzlarında yüksek miktarda stabilizatör (siyanürik asit) birikme riskini ortadan kaldırır. Yüksek oksidasyon gücü sayesinde organik kirliliği bertaraf eder. Ozonlu sistemlere alternatif dünyadaki Reach ve EPA onaylı tek üründür ancak ozonlu sistemler gibi ekstra yüksek kurulum maliyeti gerektirmez. Kullanımı ve depolanması kolaydır.

Uygulama:

En çok 0,5 mg/L Bağlı klor miktarına kadar haftada bir 10 m³ suya 120 gr. ProSHOCK direkt havuza veya denge deposuna ilave edilir. Bağlı Klor seviyesi 0,5 mg/L nin üzerindeyse bu miktar 2 katına kadar çıkarılabilir. ProSHOCK uygulamasından 15dk. sonra havuz yüzücüleri tarafından kullanılabilir. Ayrıca havuzu klorla şoklamaya ihtiyaç yoktur.

Description:

ProSHOCK non chlorine shock treatment. Removes combined chlorine from the pool water, stops chlorine odours and red eyes in the mean time, removes black oil dirty forms from waterline and filter sands, provides 30-35 % save in chlorine and pH reducer consumption. Increases the clarity of pool water due to oxidizing effect on the pollutants.

Application:

Add 120 grms ProSHOCK weekly per 10 m³ pool water (up to 0,5 ppm combined chlorine level. If combined chlorine level higher than 0,5 ppm amount of used must be double.) ProSHOCK for shocking in the pool water, available chlorine level must be min.1,00 ppm. In contrary to chlorine shocking the pool can be used after 15 minutes. No need for any chlorine shocking after this application.

Ürün Kodu Code No	Ambalaj Packing	Palet Pallet
PS00PK025	25 KG	18 pcs.
PS00PK010	10 KG	48 pcs.
PS00PK005	5 KG	60 pcs.
PS00PK001	1 KG	64 pcs.

Havuz Kimyasalları

YOSUN / KİREÇ ÖNLEYİCİ VE BERRAKLAŞTIRICILAR ALGAE / SCALE REMOVER & CLARIFYING

Pro ALGAE Yosun / Bakteri / Mantar Önleyici Alaecide With Clarifying Effect



Kullanım Amacı:

Havuz ve jakuzi sularında bakteri, virüs, mantar, yosun ve mikroorganizmaların bertaraf edilmesi için kullanılan yosun oluşumunu engelleyen, özellikle kapalı alanlarda koku oluşturmaması sebebiyle tercih edilen 20 gr.lık tablet normda klor içermeyen güçlü dezenfektan.

Uygulama:

2-4 mg/lit serbest Brom için her gün 10 m³ suya 5-8 adet 20 gr'lık. ProBROM-T 20 tablet skimmer, brominatör veya pompa ön sepetinden ilave edilmelidir.

Description:

Highly concentrated algaeicide with a longterm effect. Eliminates particles causing water turbidity and provides crystal water. It is compatible with chlorine and biologically decomposable.

Application:

Weekly 100 - 150 ml. should be added to 10 m³ pool water direct to the pool or balance tank.

Ürün Kodu Code No	Ambalaj Packing	Palet Pallet
PA00PB030	30 KG	18 pcs.
PA00PB010	10 KG	64 pcs.
PA00PB005	5 KG	72 pcs.

ANTILIME Kireç Önleyici - Parlatici - Sertlik Tutucu Clarifying Chemicals & Softener



Kullanım Amacı:

Özellikle sert suyu olan havuzlarda sudaki kalsiyum magnezyum demir ve bakır iyonlarını bağlar kireç oluşumunu engeller, renk bozulmalarını giderir, suyun berrak ve temiz görünümü olmasını sağlar. Özellikle kalsiyumhipoklorit ile dezenfeksiyon sağlanan havuzlarda haftalık periyotlarla 1/7 oranında kullanımı filtre kumlan ve havuz iç cidarları sağlığı açısından önerilir.

Uygulama:

Haftada bir 10 m³ suya 100-150 ml. direkt havuza veya denge deposuna ilave edilir.

Description:

It is used for shining pool water and also potential calcification problem in the hard water. If calciumhypochloride is being used for disinfection in the pool water (especially indoor pools) add 1/7 percent ANTILIME with calciumhypochloride to prevents cause of calcium salt lime problem in filters and dosage point.

Application:

100 - 150 ml. should be added to 10 m³ pool water weekly directly to the pool or balance tank contrary to chlorine shocking the pool can be used after 15 minutes. No need for any chlorine shocking after this application.

Ürün Kodu Code No	Ambalaj Packing	Palet Pallet
AL00PB030	30 KG	18 pcs.
AL00PB010	10 KG	75 pcs.
AL00PB005	5 KG	90 pcs.

pH DÜZENLEYİCİLER pH ADJUSTMENT

pH - MINUS pH ve Alkalinite Düşürücü (Toz) pH & Alkalinity Decreaser (Granular)



Kullanım Amacı:

Hızlı çözünen granül yapıda (toz) güçlü pH ve Alkalinite düşürücü.

Uygulama:

Normal alkalinite değerinde (80-160) 10 m³ suyun pH değerini 0,2 birim düşürebilmek için 200 gr. kullanılır. Eriterek denge deposundan veya havuzun etrafından serpilerek ilave edilmelidir.

Description:

Quickly soluble acidic granules for the pH & Alkalinity adjustment with high level of chemical purity

Application:

200 grms. should be added to 10m³ pool water to lower the pH value by 0,2

Ürün Kodu Code No	Ambalaj Packing	Palet Pallet
PM0GPK025	25 KG	48 pcs.
PM0GPK015	15 KG	48 pcs.
PM0GPK007	7 KG	60 pcs.
PM0GPT025	25 KG (bags)	49 pcs.

pH - MINUS-L pH ve Alkalinite Düşürücü (Sıvı) pH & Alkalinity Decreaser (Liquid)



Kullanım Amacı:

Yüzme havuzu ve jakuzilerde pH ve Alkalinite düşürücü güçlü asidik sıvı.

Uygulama:

Normal alkalinite değerinde (80-160) 10 m³ suyun pH değerini 0,2 birim düşürebilmek için 200 ml. kullanılır. Denge deposundan veya havuzun etrafından direkt ilave edilmelidir.

Description:

pH & Alkalinity Decreaser Liquid

Application:

200 ml. should be added to reduce alkalinity of 10 m³ pool water 0,2 unit.the pH value by 0,2 (at normal alkalinity level which is 80-160

Ürün Kodu Code No	Ambalaj Packing	Palet Pallet
PML0PB30	30 KG	18

pH+PLUS pH ve Alkalinite Yükseltici (Toz)

pH & Alkalinity Increaser (Granular)



Kullanım Amacı:

Hızlı çözünen granül pH ve Alkalinite yükseltici.

Uygulama:

Normal alkalinite değerinde (80-160) 100 m³ suyun pH değerini 0,2 birim yükseltmek için 2 kg. kullanılır. Eriterek denge deposundan veya havuzun etrafından serpilerek ilave edilmektedir.

Description:

Quickly soluble alkaline powder for increasing pH and Alkalinity value. Due to its special composition, pH+PLUS acts as buffer which stabilizes the pH value for a certain time.

Application:

200 grms. should be added to reduce alkalinity of 10 m³ pool water 0,2 unit, the pH value by 0,2 (at normal alkalinity level which is 80-160

Ürün Kodu Code No	Ambalaj Packing	Palet Pallet
PP00GPK25	25 KG	18 pcs.
PP00GPK10	10 KG	64 pcs.
PP00GPK06	6 KG	72 pcs.

ÇÖKTÜRÜCÜ VE BERRAKLAŞTIRICILAR

FLOCULANTS & CLARIFYING CHEMICALS

Pro FLOCK-P Hızlı Çöktürücü-Berraklaştırıcı

Quick Floculant & Clarifying Effect



Kullanım Amacı:

Yüksek konsantrasyonlu, uzun süre etkili hızlı çöktürücü. Sudaki kolloidal kirliliğin ve yüzen partiküllerin dibe çökmesini ve/veya filtrelerde tutulmasını bu sayede suyun berrak ve temiz kalmasını sağlar.

Uygulama:

Haftada bir 10 m³ suya 100-150 ml. filtre öncesine dozlanarak, direkt havuza veya denge deposuna ilave edilir.

Description:

Very efficient for sand-filtered pools. Has high level of chemical purity. Eliminates colloids and other particles in the pool water.

Application:

100 - 150 ml. should be added to 10 m³ pool water weekly directly to the pool or balance tank.

Ürün Kodu Code No	Ambalaj Packing	Palet Pallet
PFP0PB030	30 KG	18 pcs.
PFP0PB010	10 KG	75 pcs.
PFP0PB005	5 KG	90 pcs.

Pro FLOCK-T Topaklayıcı - Çöktürücü -Berraklaştırıcı

Powerfull Floculant & Clarifying Effect



Kullanım Amacı:

Yüksek konsantrasyonlu, uzun süre etkili Topaklayıcı -Çöktürücü-Berraklaştırıcı. Sudaki kolloidal kirliliğin ve yüzen partiküllerin dibe çökmesini ve/veya filtrelerde tutulmasını bu sayede suyun berrak ve temiz kalmasını sağlar.

Uygulama:

Haftada bir 10 m³ suya 100-150 ml. filtre öncesine dozlanarak, direkt havuza denge deposuna ilave edilir.

Description:

High concentration, very efficient for sand-filtered pools. Has high level of chemical purity. Eliminates colloids and other particles in the pool water

Application:

100 - 150 ml. should be added to 10 m³ pool water weekly directly to the pool or balance tank.

Ürün Kodu Code No	Ambalaj Packing	Palet Pallet
PFT0PB030	30 KG	18 pcs.
PFT0PB010	10 KG	75 pcs.
PFT0PB005	5 KG	90 pcs.

Pro DADMAC Sürekli Temizleyici - Çöktürücü - Berraklaştırıcı

Continuously Cleaner -Floculant & Clarifying Effect



Kullanım Amacı:

Yüksek etkili, sürekli temizleyici-çöktürücü-berraklaştırıcı. Sudaki bulanıklığı giderir, kolloidal partikülleri tutar, yosun öldürücü etkisi vardır.

Uygulama:

Haftada bir 10 m³ suya 200 ml. direkt havuza veya denge deposuna ilave edilir.

Description: High concentration, very efficient continuous cleaner, floculant with clarifying effect in the pool. Has high level of chemical purity. Eliminates particles causing water turbidity and provides crystal water.

Application:

200 ml. should be added to 10 m³ pool water weekly directly to the pool or balance tank.

Ürün Kodu Code No	Ambalaj Packing	Palet Pallet
PDM0PB030	30 KG	18 pcs.
PDM0PB010	10 KG	75 pcs.
PDM0PB005	5 KG	90 pcs.

Havuz Kimyasalları

Pro FLOCK-K Kartuş Çöktürücü Cartoushe Floculant



Kullanım Amacı:
Özel havuzlar için hızlı çöktürücü. Sudaki kolloidal kirliliğin ve yüzen partiküllerin filtrelerde tutulmasını havuz suyunun berrak ve temiz kalmasını sağlar.
Uygulama:
Haftada bir 10 m³ suya 1 kartuş sirkülasyon pompalarının kıl tutucularına veya skimmer sepetlerine yerleştirilir.

Description: It is used for flocculation especially for private pools. Eliminates colloids and other particles in the pool water.
Application: 1 cartridge should be added to pumps gaskets or skimmer gaskets for each 10 m³ pool water.

Ürün Kodu Code No	Ambalaj Packing	Palet Pallet
PFK0PK001	1,2 KG	-

HARDSTAB Sertlik Stabilizatörü Hardness Stabilizer



Kullanım Amacı:
Sertlik iyonlarını bağlayarak havuz yüzeyinde, besleme kısımlarında ve filtre kumlarında kireç oluşumunu engeller. Demir Bakır ve Mangan iyonlarını bağlayarak bunların neden olduğu su renklemelerini engeller, bulanıklığı giderir, yosunlaşmanın önlenmesine yardımcı olur.
Uygulama:
Haftada bir 10 m³ suya 100-150 ml. direkt havuza veya denge deposuna ilave edilir.

Description: It prevents lime accumulation on pool surface and filter sands by combining hardness ions. By combining Iron, Copper and Manganese ions, it prevents coloured and troubled pool water and also algae.

Application: 100 - 150 ml. should be added to 10 m³ pool water weekly directly to the pool water or balance tank.

Ürün Kodu Code No	Ambalaj Packing	Palet Pallet
HS00PB030	30 KG	18 pcs.
HS00PB010	10 KG	75 pcs.
HS00PB005	5 KG	90 pcs.

FİLTRE TEMİZLEYİCİLER FILTER CLEANERS

ANTISCALE Filtre Kum ve Havuz Derz Temizleyici (Toz) Filter Sands & Grouting Cleaner (Granular)



Kullanım Amacı:
Havuz iç kaplamaları ve filtre içerisinde zaman içinde oluşan çamurumsu kirlilik ve kireci kullanıldığı yüzeye zarar vermeden temizlemek için kullanılır.

Uygulama:
Filtre temizliği: Yılda 1-2 defa filtre kapakları açılarak kumların üzerine bir parmak kalınlığında ANTISCALE kaplanır, filtre kumları bir çubuk yardımıyla karıştırılıp 8-10 saat beklenir sonrasında uzun süreli ters yıkama ve durulama işlemleriyle temizlik tamamlanır. Havuz iç kaplama temizliği: %10 ANTISCALE çözeltisi bir fırça veya paspas yardımıyla temizlenmek istenen sathıya uygulanır, 10-15 dk. sonra bol suyla durulanır.

Description: It is used for cleaning coating and filters. It removes dirt and lime accumulation without destroying the surface.
Application: For Filter cleaning: 1-2 times a year filter lids are opened and one finger thick ANTISCALE is covered on sands, stirred with a stick and left about 8-10 hours to wait. Back washing and rinsing is performed afterwards. For pool lining: 10 % ANTISCALE solution is applied to the surface to be cleaned with a brush or mat, rinsed perfectly after 10-15 min.

Ürün Kodu Code No	Ambalaj Packing	Palet Pallet
AS00PK025	25 KG	50 pcs.
AS00PK010	10 KG	64 pcs.
AS00PK05	5 KG	72 pcs.

ANTISCALE - L Filtre Kum ve Havuz Derz Temizleyici (Sıvı) Filter Sands & Grouting Cleaner (Liquid)



Kullanım Amacı:
Havuz iç kaplamaları ve filtre kumlarının düzenli aylık temizliği için kullanılır.

Uygulama:
Düzenli filtre temizliği: Ayda bir 10 lt. suya 3-4 lt. ANTISCALE-L ilave edilerek hazırlanan solüsyon filtre içerisine ilave edilir. 8-10 saat beklenir sonrasında uzun süreli ters yıkama ve durulama işlemleriyle temizlik tamamlanır. Havuz iç kaplama temizliği: Temizlenecek sathı önce suyla ıslatılır. %20 ANTISCALE-L çözeltisi bir fırça veya paspas yardımıyla temizlenmek istenen sathıya uygulanır, 10-15 dk. sonra bol suyla durulanır.

Description: It is used for monthly pool coating and filter sand cleaning.

Application: For Filter cleaning: 3-4 lt ANTISCALE-L is added to 10 lt water and this solution is added to filters monthly, left about 8-10 hours to wait. Back washing and rinsing is performed afterwards. For pool lining: Surface to be cleaned is watered first, 20 % ANTISCALE-L solution is applied with a brush or mat, rinsed perfectly after 10-15 min.

Ürün Kodu Code No	Ambalaj Packing	Palet Pallet
ASL0PB030	30 KG	18 pcs.
ASL0PB010	10 KG	64 pcs.

LINER CLEANER Havuz İç Kaplama, Liner ve Sert Yüzey Temizleyici

Liner & Surface Cleaner



Kullanım Amacı:

Su hattında, merdivenlerde, güneşlenme platformunda ve havuz çevresinde oluşan yağlı kara leke ve kirlerin yüzeye zarar vermeden temizlenmesini sağlar. Özellikle liner havuzların yüzey temizliği için idealdir. Boyaya zarar vermez.

Uygulama:

Uygulanacak yüzeye bir sünger veya püskürterek uygulayınız. 2 dk bekleddikten sonra suyla durulayınız.

Description:

It is used for pool and surface cleaning especially for liner pools. It does not destroy paint. It dissolves dirt and oil on water line, stairs, bathing platform and other pool surfaces without destroying the surface material.

Application:

Apply to the surface with a sponge or by sprinkling. Rinse after 2 min.

Ürün Kodu Code No	Ambalaj Packing	Palet Pallet
LCL0PB030	30 KG	18 pcs.
LCL0PB010	10 KG	75 pcs.
LCL0PB005	5 KG	90 pcs.
LCL0PS001	1 KG	432 pcs.

Pro FUNGHI Yüzey Dezenfektanı ve Ayak Mantar Önleyici (Sıvı)

Liquid Surface Cleaner & Foot Disinfection



Kullanım Amacı:

Yüzme havuzlarının sert zeminlerinin dezenfeksiyonunda ve ayak havuzlarında mantar önleyici olarak kullanılır.

Uygulama:

Sert yüzey temizliği: %1 lik solüsyonu bir sprey yardımıyla temizlemek istenen yüzeye püskürtülür, kuruması beklenir. Ayak havuzu uygulaması: %1 lik solüsyonu ayak havuzunun içerisine direkt ilave edilir. Kullanım yoğunluğuna göre ayak havuzundaki su günde en az 2 defa değiştirilmelidir.

Description: It is used for disinfection of rigid surfaces on the pool. It is also used in foot sink for preventing fungus.

Application: For cleaning rigid surface: 1% solution is sprinkled to the surface, left to dry. For foot sink: 1 % solution is added to the foot sink directly. The water in foot sink should be changed at least 2 times a day.

Ürün Kodu Code No	Ambalaj Packing	Palet Pallet
PF00PB030	30 KG	18 pcs.
PF00PB010	10 KG	64 pcs.
PF00PB005	5 KG	72 pcs.

Pro WINTER Kış Bakımı

Winterize



Kullanım Amacı:

Sezon sonunda havuz suyunu kışa ve gelecek sezona sorunsuz hazırlamak için kullanılır. Havuzun iç kaplamalarında, filtre ve boru içlerinde uzun süreli yosun ve mantar oluşumunu engeller.

Uygulama:

Sezon sonunda uzun süreli bir ters yıkama ve akabinde çok klorlama işlemi yapılır. Daha sonra her 20 m³ havuz suyu için 1 L Pro WINTER ilave edilir. Bu işlem her 2 ayda bir tekrar edilmeli ve haftada 2 defa filtrasyon sistemi en az 4 saat çalıştırılmalıdır.

Description: It is used at the end of each season for preparing pool water for the next pool season. It prevents algae and fungus grow in the pool coating, filters and pumps during winter.

Application: At the end of pool season a long term back washing and shock chlorination afterwards is performed. 1L Pro WINTER is added for each 20 m³ pool water in every two months. Filtration system should be operated at least 4 hours two times a week.

Ürün Kodu Code No	Ambalaj Packing	Palet Pallet
PW00PB030	30 KG	18 pcs.
PW00PB010	10 KG	64 pcs.
PW00PB005	5 KG	72 pcs.

İdeal Parametrik Havuz Suyu Değerleri

Serbest Klor

Kapalı Havuz	Açık Havuz	pH	Bağlı Klor	Alkalinite	Siyanürik Asit	Kalsiyum Sertliği
1,0 - 1,5 mg/lit	1,0 - 3,0 mg/lit	7,2 - 7,8	En çok 0,2 mg/lit	30-180	En çok 100 mg/lit	200 - 700 mg/lit

* T.C. Sağlık Bakanlığının 06.03.2011 tarih 27866 nolu resmi gazetede yayımlanan yönetmeliğine göre.

Havuz Suyu Ölçüm Kitleri

TABLETLİ HAVUZ SUYU ÖLÇÜM KİTLERİ MANUEL TEST KITS

Tabletli pH/Cl/Br Ölçüm Kiti

Rapid Test Kit (pH-Cl-Br)

Pooltester pH/Cl (30 pH/30 DPD1 yedek ajanla) 12 adet / kutu



Ürün Kodu Code No	Açıklamalar Description	Tablet Adedi N° of Tablets	Tablet Tipi Type of Tablets	Ölçüm Aralığı Measurement Range	Ambalaj Unit
PT100	Havuz suyunda pH / Cl / Br ölçümü için tabletli test kiti	30 / 30	Phenol Red (30) DPD N°1 (30)	pH 6.8 - 8.2 Cl (f/c) 0.1 - 6.0 Br 0.22 - 13.2	12

Tabletli Mini pH/Cl/Br Ölçüm Kiti

Mini Rapid Test Kits (pH-Cl-Br)

Pooltester pH/Cl (30 pH/30 DPD1 yedek ajanla) 12 adet / kutu



Ürün Kodu Code No	Açıklamalar Description	Tablet Adedi N° of Tablets	Tablet Tipi Type of Tablets	Ölçüm Aralığı Measurement Range	Ambalaj Unit
PTM100	Havuz suyunda pH / Cl / Br ölçümü için tabletli test kiti	20 / 20	Phenol Red (20) DPD N°1 (20)	pH 6.8 - 8.2 Cl (f/c) 0.5 - 3.0 Br 0.44 - 7.1	12

Tabletli Manuel Ölçüm Kiti Yedek Ajanları

Rapid Test Kits Reagent



Ürün Kodu Code No	Tablet Tipi Type of Tablets	Kategori Category	Ölçüm Aralığı Measurement Range	for Pooltesters		Ambalaj Unit
				PT100	PTM100	
TbsRpH...	Phenol Red	RAPID**	pH-value (6.5 - 8.4)	•	•	250 Adet
TbsRD1...	DPD N°1	RAPID**	free Chlorine / Bromine(0.0 - 6.0 Cl mg/l / 0.0 - 13.2 Br mg/l)	•	•	250 Adet
TbsRD3...	DPD N°3	RAPID**	Total / combined Chlorine*** (0.0 - 6.0 Cl mg/l)	•	•	250 Adet
TbsRD1pH60	DPD N°1 + Phenol Red	RAPID**	free Chlorine 0.0 - 6.0 mg/l Cl pH 6.5 - 8.4 pH value	•	•	30/30 Adet

Not: Yedek Ajanların blisterli özel ambalajlarında açılmadan raf ömrü 10 yıldır.

SIVILI HAVUZ SUYU ÖLÇÜM KİTLERİ *SWIMMING POOL TEST KITS***pH-Klor Ölçüm Kiti Sıvılı***Liquid, pH & Total Chlorine Test Kit*

Ürün Kodu Code No	Açıklama Discription	Ambalaj Packing	Ağırlık Weight
PTK01CS	pH / Toplam klor ölçüm kiti (OTO ve Phenol sıvı ölçüm yedekleriyle)	1 Adet (Pcs)	0,13 Kg

Sıvılı Ölçüm Kiti Yedek Ajanları*Liquid Kits Reagents*

Ürün Kodu Code No	Açıklama Discription	Ambalaj Packing	Ağırlık Weight
PTK02BU1	OTO (Toplam klor ölçüm sıvı yedeği) 25 cc.	1 Adet (Pcs)	0,03 Kg
PTK02BU2	Phenol Red pH sıvı ölçüm yedeği	1 Adet (Pcs)	0,03 Kg

5-in-1 Şerit Test Kit (5 Parametre Ölçümü)*5 in 1 Test Strips*

Ürün Kodu Code No	Açıklamalar Description	Raf ömrü Shelf-Life in Years	Ölçüm Aralığı Measurement Range	Ambalaj Unit
TSL700	5-in-1 Test şeritleri havuzlarda pH, Serbest Klor, Alkalinity, Toplam Sertlik ve Siyanürik Asit parametrelerinin ölçümü için 10'lu folyolar halinde bulunan kullan at hazır şerit test kiti.	3	pH 6.8 - 8.2 Cl (f) 0.0 - 5.0 Br 0.0 - 11.0 Alk 0 - 240 TH 40 - 1000 Cyan.A. 0 - 150	50

Easy Dip Manuel TDS (NaCl) Tuzluluk Ölçüm Kiti*Manuel Salt (NaCl) Strips Measurement*

Ürün Kodu Code No	Açıklamalar Description	Raf ömrü Shelf-Life in Years	Ölçüm Aralığı Measurement Range	Ambalaj Unit
TSL600	Easy Dip Tuzluluk ölçüm şeritleri herbirinde 5'er adet olan folyolar halinde, kullan at hazır test kiti.	1.5	NaCl: 0-7000	20

Kalem Tipi Dijital Ölçüm Cihazları*Digital Pen Kit*

Ürün Kodu Code No	Açıklamalar Description	Raf ömrü Shelf-Life in Years	Ölçüm Aralığı Measurement Range	Ambalaj Unit	Ambalaj Unit
FT11	Dijital kalem tipi	0.1 pH	pH (0.0 - 14.0)	7.00 pH (20ml Sachet)	1 Adet
FT36	Dijital kalem tipi TDS Metre (İletkenlik)	0.01 ppt	TDS (0-10000 ppm) (0.00-10.00 ppt)	6.44 TDS (20ml Sachet)	1 Adet

Havuz Suyu Ölçüm Kitleri



PrimeLAB 01 Multitest Fotometre

- Doğru ve güvenilir su testi
- Tüm parametreler için 1 JENCOLOR sensör (görülebilir dalga boyu)
- İsteğe göre ihtiyaç duyulan ölçüm parametrelerinin eklenebilme özelliği (Özelleştirilebilme)
- Hızlı Bluetooth®- PC Bağlantısı ve detaylı raporlama özelliği
- Güçlü ve yenilikçi software

Cihaz özellikleri

PrimeLab 1.0 Multitest digital fotometre, JENCOLOR® ve DTK® (İngiltere)'nin işbirliği ile Pool-i.d. GmbH tarafından geliştirilen "Alman Malı" digital bir su analiz cihazıdır.

PrimeLab 1.0 Multitest digital fotometre cihazınız modern akıllı bir telefona benzemektedir, küçük ve kullanışlıdır. Yeni teknoloji ve özelliklerle donatılmıştır.

380nm – 780 nm görünür spektral bölgede bir reaktifin ilave edilmesinden dolayı, rengi değişen tüm su karakteristiklerinin tespit edilmesi için tek bir ışık kaynağı ile tek bir sensör kullanılmıştır. Bu sayede ölçümlemek istediğiniz başka parametre varsa mevcut cihazınızda sadece ilgili parametrenin KOD'unu satın alarak aktif hale getirebilir, cihazınızı özelleştirebilir ve ayrı bir cihaza ihtiyaç duymadan mevcut cihazınızla 69 parametreye kadar ayrı parametre ölçümü yapabilirsiniz. Bu özellik dünyada başka bir fotometrik cihazda mevcut değildir.

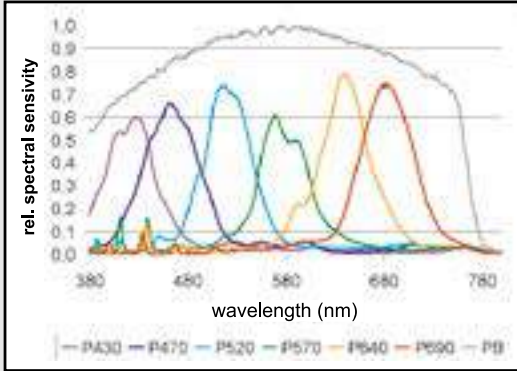
Reaktifler ve su analizi alanında Pool-i.d. GmbH ve DTK (BK) deneyimiyle benzersiz Jencolor sensör teknolojisi birleştiğinde bugüne kadar ilk defa bu tip bir cihaz geliştirilmiştir.

Cihazlarda kullanılan reaktifler blisterli ambalajlarda, 250'şer adetlik kutularda satılmaktadır. Raf ömürleri üretim tarihinden itibaren 10 yıldır.

"PrimeLab Desktop Assistant" yazılımında yerleşik Bluetooth bağlantısını kullanarak ölçüm verilerinizi ve ilgili müşteri verilerinizi oldukça kolay bir şekilde kullanabilir ve ihtiyaçlarınıza göre sisteminizi geliştirebilirsiniz.

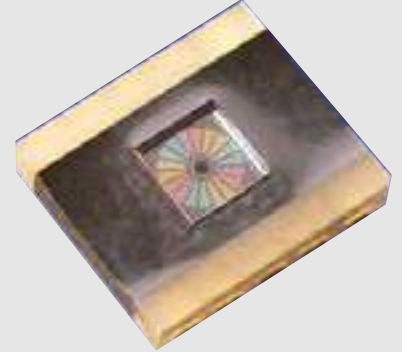
PrimeLab 1.0 Multitest digital fotometre cihazınız kendine has özellikleri sayesinde diğer analiz cihazlarından ayrılmakta ve kullanıcılarına büyük kolaylıklar sağlamaktadır.

JENCOLOR sensorün kapsadığı dalga boyları



YENİ JENERASYON JENCOLOR

Çoklu Renk Sensorü
380-780 nm renk aralığı
(ölçek ~ 1:20)



Ürün Kodu Code No	Açıklama Discription	Ölçüm Parametreleri Test Parameters	Kategori Category	Ölçüm Aralığı Measurement Range	Ambalaj Unit
PL01B	PrimeLAB 1.0 multitest basic	İsteğe bağlı parametre yüklenebilir <i>Parametre başına 50 €</i>	Fotometrik	380 nm – 780 nm 7 açık kanal üzerinden ve ± 40 nm üst üste	1 Adet
PL01B5P	PrimeLAB 1.0 multitest 5 in 1	Cl free, Cl total, pH, CyA, Cal H, Alk			
PL01B10P	PrimeLAB 1.0 multitest 10 in 1	Cl free, Cl total, pH, CyA, Cal H, Alk, TH, Clr, Fe, Cu, Ph			
PL01BALL	PrimeLAB 1.0 multitest All in One	54 full parametre			

PrimeLab 1.0 Multitest digital fotometre seçimi;

- İhtiyacınıza göre;
- Hiçbir parametrenin aktif hale getirilmediği ve kişiselleştirilebilen boş (BASIC) bir cihaz seçebilirsiniz. **(PL01B)**
- Std. olarak, 3 - 6 veya 10 (**PL01B3P – PL01B5P – PL01B10P**) parametre ölçümleyen bir cihaz seçebilir ve ölçümleme ihtiyaçlarınızın değişmesi durumunda mevcut cihazınıza ek parametreleri tarafınıza verilecek olan bir kod no.su ile aktif hale getirerek ölçümlediğiniz parametre miktarını 69 parametreye kadar geliştirebilirsiniz,
- Mevcut tüm parametrelerin aktif hale getirildiği FULL paketi seçebilirsiniz. **(PL01ALL)**

PrimeLab 1.0 Multitest digital fotometre özellikleri;

- Cihazın 100 ölçümlük hafızası mevcuttur ve "PrimeLab Desktop Assistance" yardımı ile her farklı ölçüm yeri için ayrı ayrı hesap açabilir, cihazınızı uzaktan kontrol edebilir ve yaptığınız ölçümleri ayrı ayrı cihazınıza kayıt edebilirsiniz.
- Cihaz Bluetooth özelliği taşımaktadır, bu özelliği sayesinde yapmış olduğunuz analizleri kişisel bilgisayarınıza yükleyeceğimiz "PrimeLab Desktop Assistant" ile kontrol edebilir, ölçüm raporlarını Word,- Excel yada PDF formatında üzerine kendi antetinizi koyarak alabilirsiniz.
- **PrimeLab 1.0 Multitest digital fotometre**, gerekli uygulamayı ücretsiz olarak indirmeniz durumunda akıllı telefonlar ve tablet bilgisayarlar ile kullanılabilir.
- **PrimeLab 1.0 Multitest digital fotometre** sert plastikten yapılmış çantası ile beraber satılır ve bu cihazınıza mükemmel bir koruma sağlar.
- PrimeLab Multitest 3 in 1 - 5 in 1 ve 10 in 1 digital fotometreleri, ölçümlediği parametrelere göre içlerinde her bir kutuda 50'şer adet reaktif (yedek ajan) olacak şekilde satılır.

Havuz Suyu Ölçüm Kitleri

PrimeLab 1.0 Multitest Basic (Kod: PL01B)

Cihaz isteğinize göre kişiselleştirebilirsiniz ve sadece ölçümlenmek istediğiniz parametrelerin aktif hale getirilebileceği şekilde boş (hiçbir parametre aktif hale getirilmemiş) olarak teslim edilir.

Cihaz fiyatı dışında her parametre için 50,00 €+KDV ödeyerek istediğiniz kadar parametreyi aktif hale getirerek kişisel cihazınızı yaratabilirsiniz.

PrimeLab 1.0 Multitest 5 in 1 (Kod: PL01B5P)

Cihaz Toplamda 6 Parametre aktif hale getirilmiş halde kullanıcısına teslim edilir.

Parametre	Ölçüm Aralığı	Açıklama	Kit İçeriği
Klor (Serbest)	0-8 ppm	50xDPD No.1 Tablet	6x24 mm 10ml Cam Ölçüm Tüpü ve 2 Adet Karıştırma Çubuğu
Klor (Toplam)	0-8 ppm	50xDPD No.3 Tablet	
pH	6,50-8,40 pH	50xPhenol Red Tablet	
Siyanürik Asit	2-160 ppm	50xCYA Test Tablet	
Kalsiyum Sertliği	50-1000 ppm	50xCalc Hardness Tablet	
Alkalinite	5-200 ppm	50xAlkalinity-M Tablet	

PrimeLab 1.0 Multitest 10 in 1 (Kod: PL01B10P)

Cihaz Toplamda 10 Parametre aktif hale getirilmiş halde kullanıcısına teslim edilir.

Parametre	Ölçüm Aralığı	Açıklama	Kit İçeriği
Klor (Serbest)	0-8 ppm	50xDPD No.1 Tablet	6x24 mm 10ml Cam Ölçüm Tüpü ve 2 Adet Karıştırma Çubuğu
Klor (Toplam)	0-8 ppm	50xDPD No.3 Tablet	
pH	6,50-8,40 pH	50xPhenol Red Tablet	
Siyanürik Asit	2-160 ppm	50xCYA Test Tablet	
Kalsiyum Sertliği	50-1000 ppm	50xCalc Hardness Tablet	
Alkalinite	5-200 ppm	50xAlkalinity-M Tablet	
Toplam Sertlik	2-500 ppm	50xTotal Hardness Tablet	
Klorür	0,5-25 ppm-NaCl	50xChloride No.1 Tablet 50xChloride No.2 Tablet	
Demir LR	0,00-1,00 ppm	50x Iron Tablet	
Bakır (Serbest-Bağlı-Toplam)	0,00-5,00 ppm	50xCooper No.1 Tablet 50xCooper No.2 Tablet	
Fosfat LR	0,00-4,00	50x Phosphate LR1 Tablet 50x Phosphate LR2 Tablet	

PrimeLab 1.0 Multitest All in One (Kod:PL01BALL)

Cihaz mevcut bütün Parametreler (69) aktif hale getirilmiş halde kullanıcısına teslim edilir.

Cihazlara ilave parametre aktifleştirme bedeli her bir parametre için 50,00 €+KDV'dir. (Bkz. www.primelab.com)

"PrimeLab 1.0 Multitest" son teknoloji gelişmiş bir Fotometrik cihazdır. Küçük ve kullanışlı olmasına rağmen JENCOLOR sensor sayesinde inanılmaz hatasız çalışan çok fonksiyonlu ve geniş aralıklı bir ölçüm yeteneği. "PrimeLab Desktop Assistant" yazılımı sayesinde hızlı ve etkili PC bağlantısı, raporlama ve paylaşım özelliği.



"PrimeLab Desktop Assistant"ı aşağıdaki detaylar için kullanabilirsiniz.

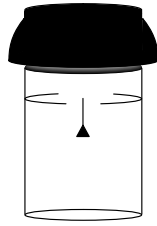
PrimeLab ile ilgili son güncellemelerin yüklenmesi Raporlama fonksiyonu ile test sonuçlarının Rahat yönetimi Oluşturduğunuz ideal (min/max) ölçüm aralıklarına göre her bir parametre için kullanılması gereken kimyasal miktarının dozaj önerisinin alınması.

PrimeLab firm- ve software güncellemelerinin yapılması PrimeLab in uzaktan kumandayla kontrolü

Standart donanım



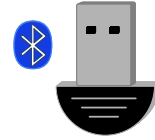
1 x
PrimeLab 1.0
Multitest
Photometer



2 x 24 mm
Standard Cam Şişe



1 x Işık Kalkanı



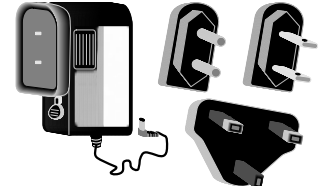
1 x Herhangi bir
bilgisayardaki Bluetooth
bağlantısını etkinleştirmek
için Bluetooth USB dolge,



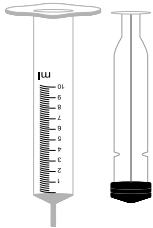
1 x Siyah Plastik Çanta



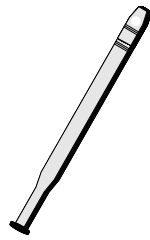
1 x CD-ROM
'PrimeLab Desktop Assistant'
(Windows için)



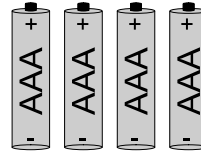
1 x DC Adaptör
International Bağlantı Uyum
Soketiyle Beraber



1 x 10 ml
Şırınga



1 x Karıştırma
Çubuğu



4 x AAA PİL



1 x Şişe
Temizleme
Fırçası

Teknik detaylar / özellikler

Ölçüler:	175 mm x 88 mm x 59 mm
Ağırlık:	160 g
Ölçüm aralığı:	380 nm – 780 nm with 7 open channels and ± 40 nm üst üste
® Data Aktarımı:	Built-in Bluetooth -module
Kalibrasyon:	JENCOLOR sensor ile otomatik kalibrasyon; LED parlaklık tayini
Bir defa sıfırlama:	Akıllı OTZ (One Time Zero) fonksiyonu, farklı sıfırlama yöntemleri
Dahili Hafıza:	100 veri kaydı / 20 hesap kaydı
Saat / Tarih:	RTC (real-time clock) tarih güncelleme fonksiyonu
Menu araması:	Default = 10 dk. (değiştirilebilir.)
Güç girişi:	Sezgisel, ekran kontrol-buttonu menu system; test kılavuzu ölçüm prosesi devam ederken çalışır (veya tercihe göre atlanabilir Opsiyonel 4 x 1.5 V AAA pil veya 100– 240 V AC, 50/60 Hz, 0.2 A □)
Ekran:	Grafiksel LCD ekran, monochrome
Çalışma dili:	German, English, Spanish, French
Çevre güvenliği:	5 °C – 45 °C (41 °F – 113 °F) / 30 % – 90 % rel. nemlilik
Su geçirimsizliği:	Sıçramalara karşı dayanıklıdır.
Yedek Ölçüm Ajanları:	Bireysel parametrelerin kalibrasyon eğrileri üreticisi tarafından sunulan reaktif ile eşleştirilir . Diğer üreticiler tarafından üretilen reaktiflerin kullanılması ölçüm hatalarına neden olabilir! PrimeLab teslim kapsamında yalnızca "İngiltere ve Almanya'da" üretilen yüksek kaliteli reaktifler mevcuttur.

Havuz Suyu Ölçüm Kitleri

Ürün Kodu	ID	Parameter/Method	Test-Range	Ambalaj
Active oxygen				
TbsPD4	1	Active Oxyg. (MPS)	0 - 40 ppm	250 Adet tablet
Alkalinity				
TbsPAP	6	Alkalinity P	5 - 300 ppm	250 Adet tablet
TbsPTA	5	Alkalinity-m	5 - 200 ppm	
Aluminium				
TbsHALM1	4	Aluminium	0 - 0.3 ppm	250 Adet tablet
Ammonia				
TbsHAM1	2	Ammonia (LR)	0 - 1 ppm	250 Adet tablet
TbsPAM2		Ammonia (LR)		
Boron				
TbsHB01	7	Boron	0 - 2 ppm	25 Adet tablet
TbsPBO2				
Bromine				
TbsPD1	8	Bromine	0 - 18.00 ppm	Tablet
TbsHGC				
Chloramines				
TbsPD1HC	95	Chloramines (Mono-/Di-)	0 - 4 ppm	Tablet
TbsPD1				
TbsPD2				
TbsPD3				
Chloride				
TbsHCRD1	10	Chloride	0.5 - 25 ppm	Tablet
TbsPCRD2				
Chlorine				
TbsPD1	11	11 Chlorine	0 - 8.00 ppm	Tablet
TbsPD3				
TbsPCLHR	14	Chlorine (KI) (HR)	5 - 200 ppm	Tablet
TbsHAFG				
Chlorine Dioxide				
TbsPD1	16	Chlorine Dioxide	0 - 15.0 ppm	Tablet
TbsHGC				
Chromium				
TbsHChro1	94	Chromium (hexavalent)	0 - 12.2 ppm	Tablet
TbsPChro2				
Copper				
TbsPCu1	18	Copper	0 - 5 ppm	Tablet
TbsPCu2				
Cyanuric Acid				
TbsPCAT	20	Cyanuric Acid	2 - 160 ppm	Tablet
DBNPA				
TbsPD1	82	DBNPA	0 - 13 ppm	Tablet
TbsPD3				
Hardness				
TbsHCH1	78	Calcium-H. N° 1 108,00	0 - 500 ppm	Tablet
TbsPCH2		Calcium-H. N° 2 108,00		
TbsPCH	9	Calcium Hardness 54,00	50 - 1000 ppm	Tablet
TbsPTH	56	Total Hardness 28,25	2 - 50 ppm	Tablet
TbsPTH	57	Total Hardness	20 - 500 ppm	Tablet
Hydrogen Peroxide				
TbsPHP	24	Hydrogen Peroxide LR	0 - 3 ppm	Tablet
Iodine				
TbsPD1	27	Iodine	0 - 28 ppm	Tablet
Iron				
TbsPILR	28	Iron (LR)	0 - 1 ppm	Tablet
Magnesium				
TbsPMag	93	Magnesium	0 - 100 ppm	Tablet

Ürün Kodu	ID	Parameter/Method	Test-Range	Test-Range
Manganese				
TbsHMGNS1LR TbsPMGNS2LR	31	Manganese (LR)	0.2 - 4 ppm	Tablet
Molybdate				
TbsHMDL1 TbsPMDL2	96	Molybdat (LR)	0 - 15 ppm	Tablet
TbsHMDH1 TbsPMDH2	32	Molybdate	1 - 100 ppm	Tablet
Nickel				
TbsHNiHR1 TbsPNiHR2	90	Nickel (HR)	0.1 - 10 ppm	Tablet
Nitrite				
TbsPNIHR1 TbsHNIHR2	35 97	Nitrite (LR) Nitrite (HR)	0 - 0.5 ppm 0 - 1500 ppm	Tablet Tablet
Ozone				
TbsPD1 TbsPD3 TbsHGC	37	Ozone	0 - 5.4 ppm	Tablet
pH				
TbsPBRCP TbsPpH TbsPUPH	40 38 41	pH-value (LR) pH-value (MR) pH-Universal	5.2 - 6.8 6.5 - 8.4 5 - 11	Tablet Tablet Tablet
Phenol				
TbsHPhen1 TbsPPhen2 TbsPhen3	98	Phenol	0 - 5 ppm	Tablet Tablet Tablet
PHMB				
TbsPPB	43	PHMB	2 - 60 ppm	Tablet
Phosphate				
TbsHPPLR1 TbsPPPLR2 TbsHPPHR1 TbsPPPHR2	44 46	Phosphate (LR) Phosphate (HR)	0 - 4 ppm 0 - 80 ppm	Tablet Tablet
Potassium				
TbsPPTST	48	Potassium	07 - 12 ppm	Tablet
QAC				
TbsHAFG TbsPQAC	83	QAC	25 - 150 ppm	Tablet Tablet
Sodium-Hypochlorit				
TbsPCLHR TbsHAFG	51	Sodium Hypochlorite	0.2 - 40 %	Tablet
Sulphate				
TbsPSULP	54	Sulphate	5 - 100 ppm	Tablet
Sulphide				
TbsHSULFD1 TbsPSULFD2	52	Sulfide	0.04 - 0.5 ppm	Tablet
Sulphite				
TbsPSULFTLR TbsHSULFHR1 TbsPSULFHR2	53 105	Sulphite (LR) Sulphite (HR)	0 - 5 ppm 0 - 500 ppm	Tablet Tablet
Zinc				
TbsPCZ TbsHED	62	Zinc	0 - 1 ppm	Tablet

Ölçüm Parametre listesi

PrimeLab Alman ve İngiliz malı reaktiflerle beraber 70 farklı ölçüm parametresi içerisine yüklü bir şekilde satın alınır. JENCOLOR sensör sayesinde (380 - 780 nm) renk dalga aralığında görülebilen tüm fotometrik ölçümler yapılabilir.

Bu ölçümlerin yapılabilmesi için sadece ilgili parametrenin reaktif tabletinin kullanılması yeterlidir. Aşağıda bulunan reaktif ve ölçüm parametre listesi hızla çoğalıp genişlemekte yakında aşağıdaki sayı gelişmelere göre artım gösterecek.

"PrimeLab Desktop Assistant" üzerinden bir kod ile yüklenecek olan parametre aktivasyonu sayesinde kolaylıkla dakikalar içerisinde istediğiniz parametreyi ölçümlenmeye başlayabilirsiniz. Cihazın software'i yeni bir güncelleme olduğunda sizi uyacaktır.

Tuz-Klor Jeneratörleri



Idegis **TECHNO** Serisi

Doğal Yolla Maksimum Dezenfeksiyon

Yüzme Havuzu ve SPA'lar için Idegis TECNO, Tuz-Klor Jeneratörleri
TECNO, Idegis salt electrolysis to everyone

AVANTAJLARI | ADVANTAGES

- Ekonomik - Economical
- Doğal ve Sağlıklı - Healthy
- Kolay kurulum ve kullanım - Easy installation and using.
- Uzun Ömürlü - Long life

AÇIKLAMA | DESCRIPTION

- Harici ORP. kontrolü - External control by ORP.
- Kapak girişi. - Cover input.
- Yüksek ve düşük tuz seviye alarmı - Salt Level, high / low, alarms.
- Paralel giriş ve çıkış bağlantılı transparan akış hücresi - Transparent cell with parallel inlet / outlet.

Idegis Tecno Serisi

Model - References

Üretim - Production

Havuz - Pool

TECNO

TECNO pH

Tuz Elektrolizi

Salt electrolysis

Hacim

Volume

DT - 7

DT - 7 pH

7 gr Cl₂/hr

25 m³ max

DT - 12

DT - 12 pH

12 gr Cl₂/hr

60 m³ max

DT - 21

DT - 21 pH

21 gr Cl₂/hr

90 m³ max

DT - 30

DT - 30 pH

30 gr Cl₂/hr

140 m³ max

DT - 40

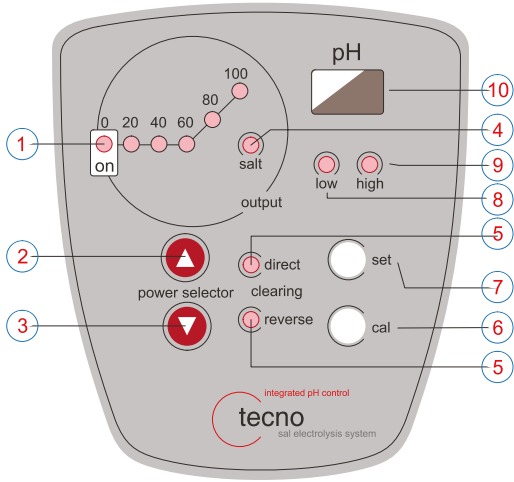
DT - 40 pH

40 gr Cl₂/hr

180 m³ max

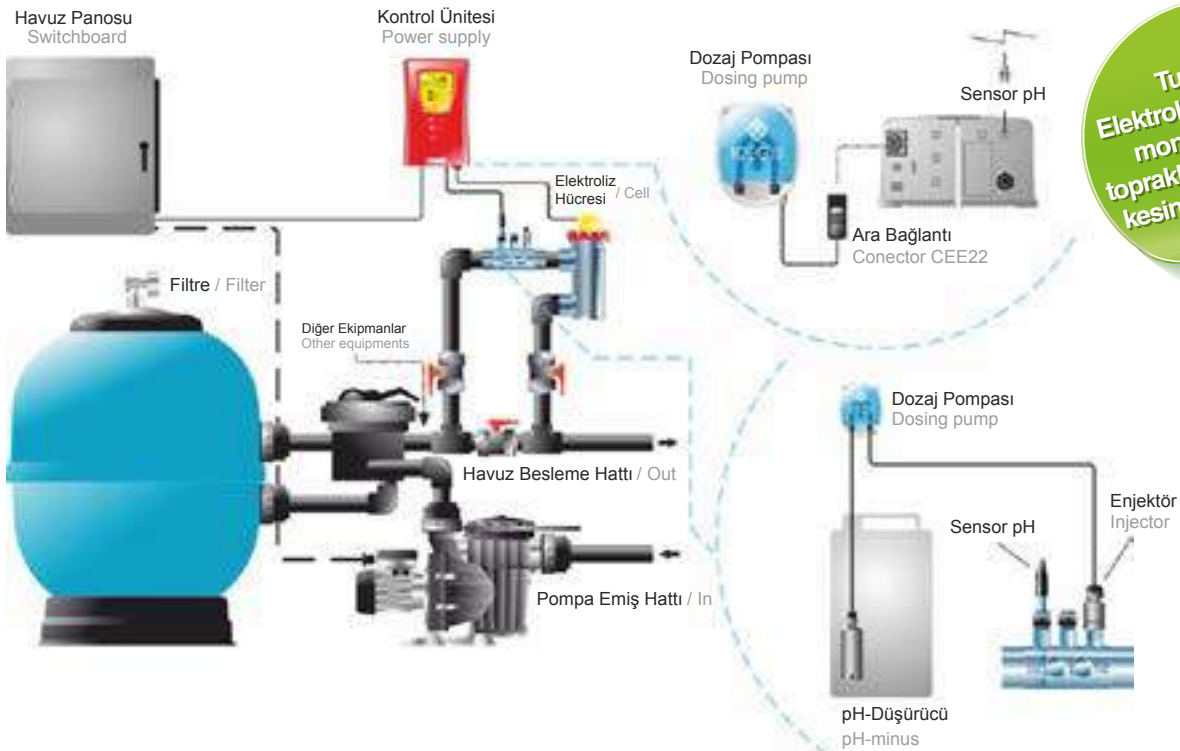


PANEL TANIMLAMASI / PANEL DESCRIPTION



- | | |
|---|---|
| 0. Akış Sensörü (bütün ledler yanıp söner). | Flow alarm (all leds blinking). |
| 1. Üretim Skalası (%). | Production Scale (%). |
| 2. Anaht , üretimi artırır. | Key , increase production. |
| 3. Anaht , üretimi azaltır. | Key , decrease production. |
| 4. Tuz Seviye alarmı (yüksek / düşük). | Salinity alarm (high / low). |
| 5. Oto temizleme indikatörü (direkt/değişken polarite). | Self-cleaning indicators (direct/reverse polarity). |
| 6. pH kalibrasyon anahtarı | Key for pH CALIBRATION. |
| 7. pH setpoint programlama anahtarı (consigna). | Key for pH setpoint programming. |
| 8. Düşük pH alarmı (<6.5). | Indicator of low pH alarm (<6.5). |
| 9. Yüksek pH alarmı (>8.5). | Indicator of high pH alarm (>8.5). |
| 10. pH ve setpoint göstergesi. | Information Display (water pH and setpoint).æ |

Model	DT7	DT12	DT21	DT30	DT40
Elektrot Adedi	3	5	7	11	13
Elektrot Ömrü	3000 - 5000 saat				
Tuzluluk Seviyesi	40 - 60gr / 10 m ³				
Bağlantı	Ø 63				
Çalışma Sıcaklığı	15 - 40 °C max				



**Tuz-Klor
Elektroliz Cihazlarını
monte ederken
topraklama yapılması
kesinlikle gereklidir.**

Tuz-Klor Jeneratörleri



Idegis **DOMOTIC** Serisi

Doğal Yolla Maksimum Dezenfeksiyon

Yüzme Havuzu ve SPA'lar için Idegis DOMOTIC, Tuz-Klor Jeneratörleri
Relax, DOMOTIC does it all

AVANTAJLARI

ADVANTAGES

- Çıkarılabilir kontrol paneli standart.
- Uzaktan Kumanda: radyo/kablo (opsiyonel)

- Detachable control panel as standard.
- Remote control: radio / cable (optional)

AÇIKLAMA

DESCRIPTION

- Sistem programlama menüsü
- Otomatik - hücre kontrolü
- Digital Tuzluluk testi.
- Entegre prob-tutucu ve pH düşürücü enjeksiyon valfi.

- System Setup Menu
- Cell self-check.
- Salt test function.
- Integrated probe-holder and pH minus injection valve.

Idegis Domotic Series

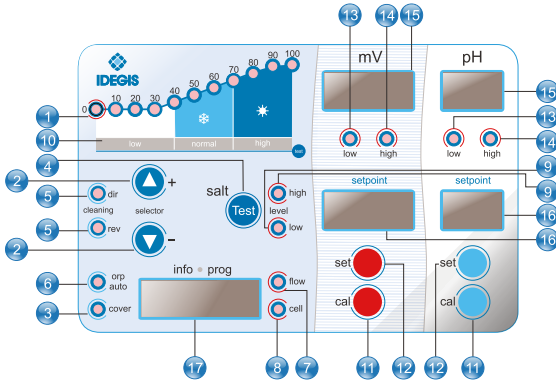
Model - References

Üretim - Production

Havuz - Pool



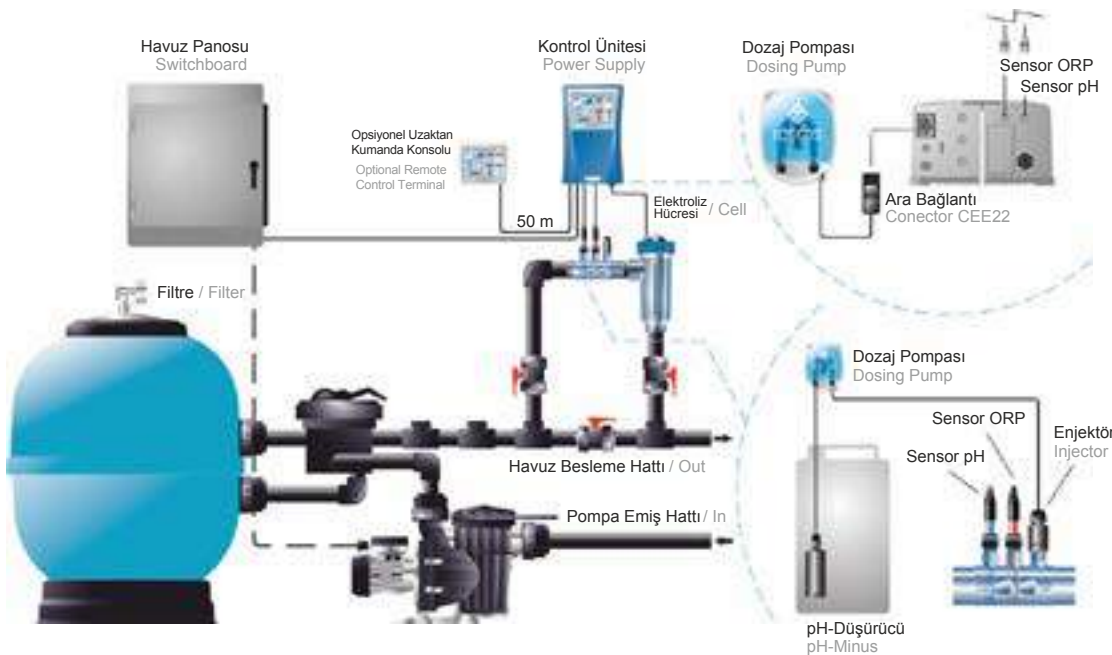
DOMOTIC	DOMOTIC pH	DOMOTIC PLUS	Tuz Elektrolizi Salt electrolysis	Hacim Volume
DOM-12	DOM-12 pH	DOM-12 +	12 gr Cl ₂ /hr	60 m ³ max
DOM-24	DOM-24 pH	DOM-24 +	24 gr Cl ₂ /hr	100 m ³ max
DOM-32	DOM-32 pH	DOM-32 +	32 gr Cl ₂ /hr	150 m ³ max
DOM-42	DT - 42 pH	DOM-42 +	42 gr Cl ₂ /hr	190 m ³ max



PANEL TANIMLAMASI / PANEL DESCRIPTION

1. Üretim Skalası (%) 1. Production Scale (%)
2. Anaht. ⬇ Üretim Artırma / Azaltma 2. Keys ⬇ increase / decrease output
3. Aktif otomatik kapak kontrolü göstergesi 3. Indicator of activated automatic cover control
4. Tuzluluk testi 4. Salinity test
5. Kendi kendini temizleme göstergeleri (ters/doğrudan kutup) 5. Self-cleaning indicators (direct/reverse polarity)
6. Aktif ORP kontrol göstergesi. (otomatik mod) 6. Indicator of activated ORP control (auto mode)
7. Akış alarm göstergesi 7. Indicator of Flow alarm
8. Elektrot pasivasyon alarm göstergesi 8. Indicator of electrode passivation alarm
9. Yüksek ve düşük tuzluluk Göstergeleri 9. Indicators of high and low salinity
10. Ölçekli tuzluluk seviye göstergesi (nitel) 10. Salinity scale (qualitative)
11. Kalibrasyon tuşları modu (pH ve ORP) 11. Keys for calibration mode (pH and ORP)
12. pH / ORP anahtarı istenen programlama için önemli 12. Key for pH/ORP setpoint programming
13. Düşük pH / ORP alarm göstergesi. (pH <6.5, mV < 650) 13. Indicator of low pH / ORP alarm
14. Yüksek pH / ORP alarm göstergesi. (pH >8.5, mV > 850) 14. Indicator of high pH / ORP alarm
15. Suyun pH / ORP göstergesi 15. Display of water pH / ORP
16. pH / ORP programlanan değer göstergesi 16. Display of the pH / ORP setpoint
17. Sistem bilgisi göstergesi 17. Display of system information

Model	DOM-12 pH	DOM-24 pH	DOM-32 pH	DT - 42 pH
Elektrot Adedi	5	7	7	13
Elektrot Ömrü	5000 - 7000 saat			
Tuzluluk Seviyesi	40 - 60gr / 10 m ³			
Bağlantı	Ø 63			
Çalışma Sıcaklığı	15 - 40 °C max			



**Tuz-Klor
Elektroliz Cihazlarını
monte ederken
topraklama yapılması
kesinlikle gereklidir.**

Tuz-Klor Jeneratörleri



Saline Blue **SBR** Serisi

TUZ - KLOR JENERATÖRLERİ Saltwater Chlorine Generators

Yüzme Havuzları ve SPA'lar için %100 Doğal ve Ekonomik Dezenfeksiyon Sistemi 100% Natural way for Swimming Pool & SPA's disinfection system

Saline Blue SBR Serisi Tuz-Klor Jeneratörleri havuz suyunun dezenfeksiyonu için gerekli olan Hipoklorik Asitin elektroliz yönetimi ile sürekli olarak üretilmesini sağlar.

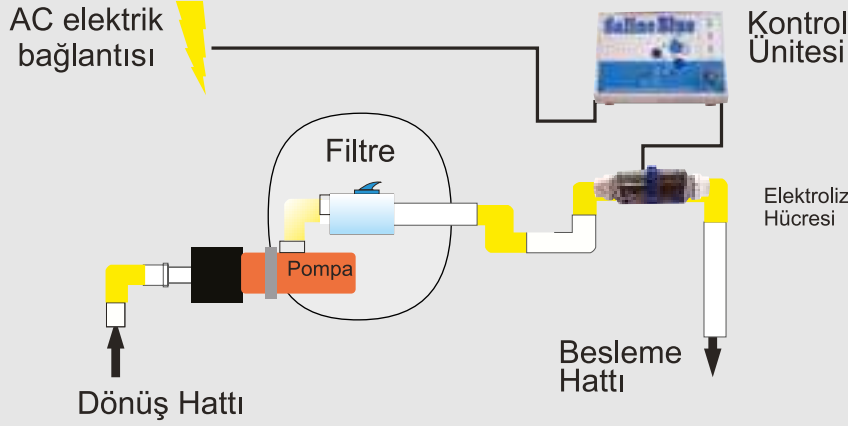
Saline Blue SBR Series Provide NaCl continuously which is pool & SPA waters need disinfection, in the cell. Chlorine is generated by electrolysis automatics and continuously.

Avantajları

Kızamık gözler ve klor kokusuna veda edin	No more red eyes & chlorine odour!
Zararlı bileşikler içeren kimyasal kullanımına son!	Stop using & storing hazardous chlorine chemicals
Daima berrak görünümlü, hijyenik ve temiz havuz suyu	Provides advanced pool & SPA hygiene
Konforlu yüzüş keyfi ve daha sağlıklı bir cilt	Healthy skin & comfortable swimming
Kullanım konforunu artırır.	Increases swimming comfort
Deniz suyu ile kullanılabilir	Compatible with sea water
Yüzücülerde cilt kuruluğu ve göz yanmasına neden olmaz.	No red eyes & dry skin
Siyanürük asit bileşikli zararlı kimyasal kullanımı gerektirmez.	No need for any stabilizer & hazardous chlorine compounds
Bütün filtrasyon sistemleriyle (Kum Filtresi, Kartuş Filtre vs.) uyumludur.	Compatible with all filtration systems (sand filter, cartridge filter, etc.).
Analog, kolay kullanımlı, kompakt kontrol modülü	Analogue, easy to use and compact control module
4000 - 7000 ppm tuz oran aralığında rahatlıkla çalışabilme özelliği	4000 - 7000 ppm salinity range operation
Kendi kendini temizleyebilen titanyum alaşımlı elektroliz hücresi	Self cleaning titanium cell
Sürekli servis ve bakım gerektirmez.	No need for periodical service
Uzun ömürlü ve sağlamdır.	Long-lasting and durable
LED uyarı ışıkları	LED warning lights
Yedek parça garantisi	Spare parts warranty

Model/Kod	%0.4 NaCl Üretimi gr/saat output gr/h	Su hacmine göre model seçimi Model selection for the pool volume
SBR - 50	10	50 m ³ max
SBR - 100	20	100 m ³ max
SBR - 150	30	150 m ³ max

Salina Blue TUZ-KLOR JENERATÖRÜ - MONTAJ ŞEMASI



Tuz-Klor
Elektroliz Cihazlarını
monte ederken
topraklama yapılması
kesinlikle gereklidir.

Tuz Tüketim Tablosu

Geçerli Tuz Konsantrasyonu %	Havuz Su Hacmi, Litre Havuz Hacmi Yüzey Alanı x Derinlik (genellikle 1.4-1.6 metre)					
	25 m ³	50 m ³	75 m ³	100 m ³	125 m ³	150 m ³
0	125	250	375	500	625	750
0,1	100	200	300	400	500	600
0,2	75	150	225	300	375	450
0,3	50	100	150	200	250	300
0,4	25	50	75	100	125	150
0,5	0	0	0	0	0	0

Kontrol Panosu Yönetimi

Açık	Hücre Aktif	Düşük Tuz	Hücre Korumada	Problem	Çözüm
●	●			Problem yok, Her şey OK!	
●	●	Flash		Tuz seviyesi %4'ün altında, Hücre aktif	Havuz tuz ilave et, Tuz konsantrasyonunu % 5'e çıkar
●		●	●	Tuz çok düşük, %3'ün altında, Hücre aktif değil	Havuz tuz ilave et, Tuz konsantrasyonunu % 5'e çıkar
●	●		●	Hücrede hava var, düşük su akışı, Hücre aktif değil	Su akışını kontrol et, Kıl tutucuyu kontrol et ve temizle, Blokajı kontrol et ve temizle
●			Flash	Isı çok düşük, Hücre aktif değil	Havuz suyunu ısıt, Havanın ısınmasını bekle
●		Flash	●	Algılayıcı kablo çukuk/bozuk, Hücre aktif değil	Algılayıcıyı çıkar ve/veya yuvasında olup olmadığını kontrol edin, Algılayıcı kablosunu kontrol edin.
●	Flash		●	Hücre elektrodu çukuk/bozuk	Hücre elektrodunu demonte edip kontrol edin. Hücre elektrodunun yerinde olup olmadığını kontrol edin

Başlangıçta

Bütün ışıkların iki kez yanıp sönmeleri için sisteme birkaç saniye süre verin, sonar hücre içinde hava kalmayana kadar yeşil ışık 20 saniye boyunca yanıp sönecektir, daha sonra mavi ışık bir kez yanıp söner ve en son yeşil ışık yanar şekilde kalır.

Arıza Sıfırlama

Sistem 2 satte bir arıza sinyallerini sıfırlar.

Acil Sıfırlama

Sistem arıza durumunu kontrol etmek için, çıkışı %20 ileri veya geri çevirin

Tuz-Klor Jeneratörleri



Idegis **DOMOTIC INDUSTRIAL** Serisi

UMUMA AÇIK HAVUZLAR İÇİN İdeal Dezenfeksiyon Sistemi

DOMOTIC INDUSTRIAL. The system for Community swimming pools

AVANTAJLARI	ADVANTAGES	AÇIKLAMA	DESCRIPTION
- Düşük maliyet için doğal ve endüstriyel çözüm	- Industrial benefits at low cost	- Sistem Programlama Menüsü	- System Setup Menu.
- LCD bilgi ekranı	- LCD information display.	- Otomatik Hücre kontrolü	- Cell self-check
		- Tuzluluk test fonksiyonu	- Salt test function.
		- Entegre edilebilir kontrol paneli, akış sensörü ve prob sabitleyiciyle beraber	- Integrated control panel and probe-holder with inductive flow sensor
		(opcional: EXT1, EXT1E ve EXT-2).	(optional: EXT1, EXT1E and EXT-2).

Önemi hatırlatma:

Umuma açık havuzlarda cihaz seçiminde en önemli faktör günlük ortalama yüzücü sayısıdır. Seçim yaparken doğru ürün için lütfen teknik ekibimizden destek alınız.

Idegis Domotic Industrial Serisi

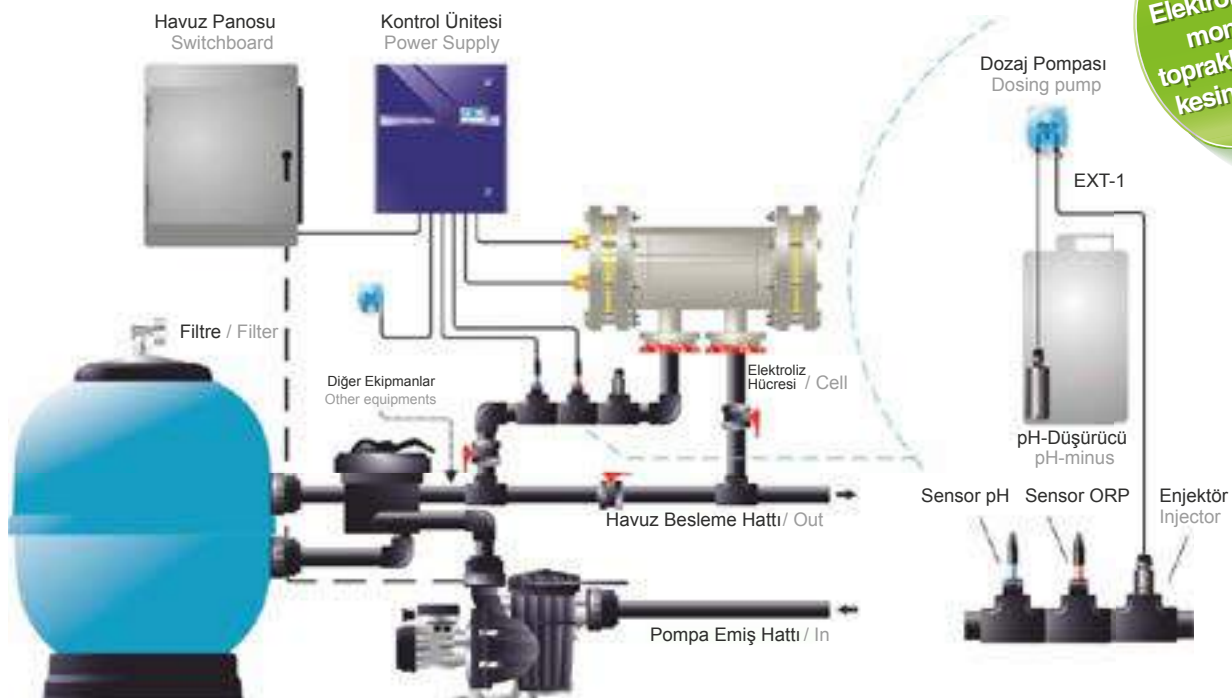
Model - References	NaCl Üretim Production	Havuz - Pool
DOMOTIC INDUSTRIAL	Tuz Elektrolizi Salt electrolysis	Hacim Volume
DOM-50	50 gr Cl ₂ /hr	Cihaz seçiminde günlük kullanıcı kapasitesine göre bilgi alınız.
DOM-70	70 gr Cl ₂ /hr	
DOM-90	90 gr Cl ₂ /hr	
DOM-180	180 gr Cl ₂ /hr	



PANEL TANIMLAMASI / PANEL DESCRIPTION

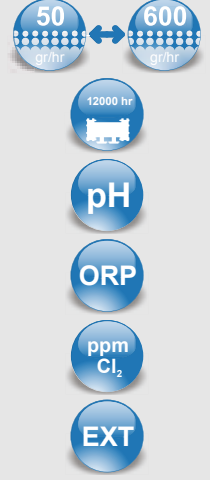
- | | |
|------------------------------|-------------------------------|
| 1. Klor Üretimi Artırıcı | 1. Raise production |
| 2. Kontrol ekran navigasyonu | 2. Control screens navigation |
| 3. Menü Seçimi | 3. Menu selection |
| 4. Klor Üretimi Düşürücü | 4. Lower production |
| 5. Kontrol Ekranı | 5. Control display |

Model	DOM-50	DOM-70	DOM-90	DOM-180
Elektrot Adedi	10	12	15	30
Elektrot Ömrü	7000 - 10000 saat			
Tuzluluk Seviyesi	40 - 60gr / 10 m ³			
Bağlantı	Ø 63			Ø 90
Çalışma Sıcaklığı	15 - 40 °C max			



**Tuz-Klor
Elektroliz Cihazlarını
monte ederken
topraklama yapılması
kesinlikle gereklidir.**

Tuz-Klor Jeneratörleri



Idegis EX Serisi

UMUMA AÇIK HAVUZLAR İÇİN Profesyonel Dezenfeksiyon Sistemi

Idegis EX, the professional solution that public pools require

AVANTAJLARI

ADVANTAGES

- Renkli dokunmatik LCD ekran
- Endüstriyel dizayn

- LCD colour touchscreen
- Industrial Design.

AÇIKLAMA

DESCRIPTION

- Son 30 gün hafızası
- EX seri uzun ömürlü elektrotlar (8.000-12.000h).
- Kümülatif Üretim sayacı
- Entegre edilebilir kontrol paneli, akış sensörü ve prob sabitleyiciyle beraber

- Last 30 days log.
- EX series Electrodes, long life (8.000-12.000h).
- Cumulative production counter.
- Integrated control panel and probe-holder with inductive flow sensor

(opcional: EXT1, EXT1E ve EXT-2).

(optional: EXT1, EXT1E and EXT-2).

Önemi hatırlatma:

Umuma açık havuzlarda cihaz seçiminde en önemli faktör günlük ortalama yüzücü sayısıdır. Seçim yaparken doğru ürün için lütfen teknik ekibimizden destek alınız.

Idegis EX Series

Model - References

Üretim - Production

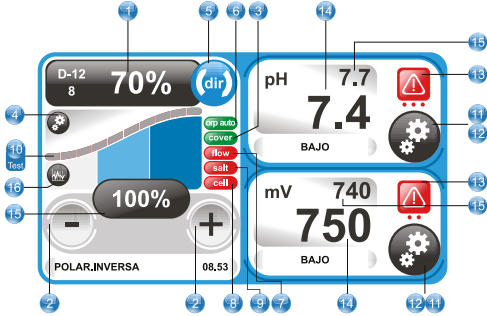
Havuz - Pool

EX	Opsiyonel pH/ORP Kontrol Sistemi Controllers option	Tuz Elektrolizi Salt electrolysis	Max. Up to
D-50 EX		50 gr Cl ₂ /hr	Cihaz seçiminde günlük kullanıcı kapasitesine göre bilgi alınız.
D-80 EX	EXT-1	80 gr Cl ₂ /hr	
D-120 EX	EXT-1E	120 gr Cl ₂ /hr	
D-180 EX	EXT-1E	180 gr Cl ₂ /hr	
D-300 EX	EXT-2	300 gr Cl ₂ /hr	
D-600 EX	EXT-2	600 gr Cl ₂ /hr	

IdegisD-50 EX
IdegisD-80 EX

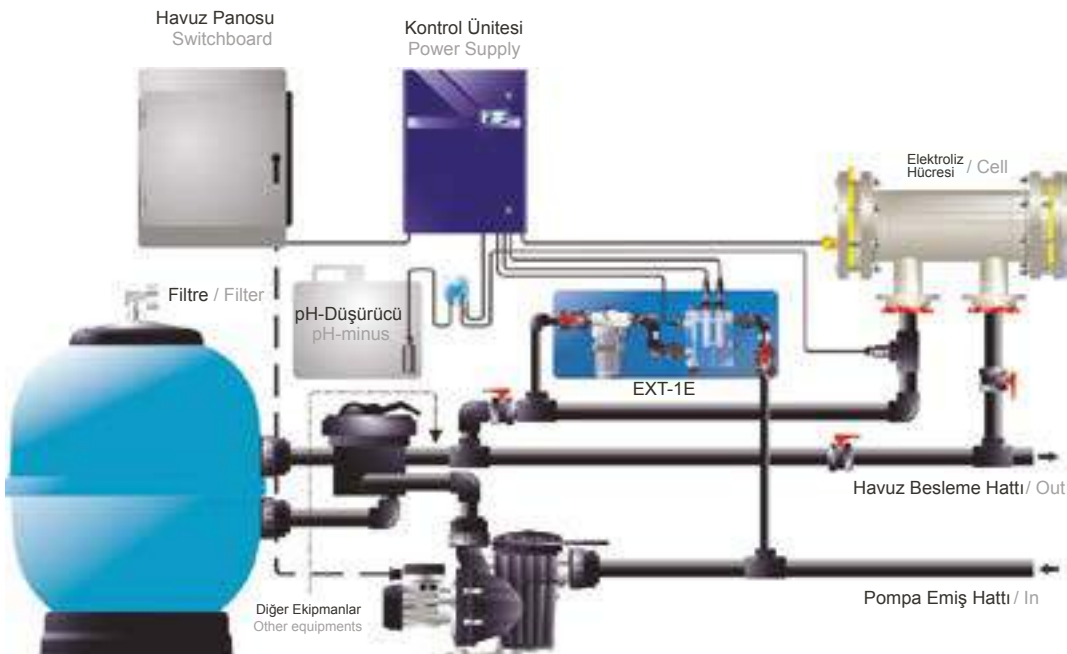
IdegisD-120 EX
IdegisD-180 EX
IdegisD-300 EX
IdegisD-600 EX

PANEL TANIMLAMASI / PANEL DESCRIPTION



1. Üretim seviye göstergesi (%). 1. Production Scale (%).
2. Üretim düşürücü / yükseltici anahtar 2. Keys increase / decrease output.
3. Aktif Otomatik Kapak Kontrol Göstergesi 3. Indicator of activated automatic cover control.
4. Konfigürasyon menüsü 4. Configuration menu
5. Kendi kendini temizleme göstergeleri (ters/doğrudan kutup). 5. Self-cleaning indicators (direct/reverse polarity).
6. Aktif ORP kontrol göstergesi. (otomatik mod) 6. Indicator of activated ORP control (auto mode).
7. Akış alarm göstergesi. 7. Indicator of Flow alarm.
8. Elektrot pasifizasyon alarm göstergesi. 8. Indicator of electrode passivation alarm.
9. Yüksek ve düşük tuzluluk göstergeleri 9. Indicators of high and low salinity.
10. Tuzluluk seviye göstergesi (nitel). 10. Salinity scale (qualitative).
11. Kalibrasyon tuşları modu (pH ve ORP). 11. Keys for calibration mode pH/ORP(Chlorine).
12. pH / ORP seviye ayarlama anahtarı 12. Key for pH/ORP(Chlorine) setpoint programming.
pH / ORP seviye ayarlama ekranı Display of the pH/ORP(Chlorine) setpoint.
13. Düşük pH / ORP alarm göstergesi. (pH <6.5, mV< 650) 13. Indicator of low pH/ORP(Chlorine) alarm.
Yüksek pH / ORP alarm göstergesi. (pH >8.5, mV> 850) Indicator of high pH/ORP(Chlorine) alarm.
14. Suyun pH / ORP göstergesi. 14. Display of water pH/ORP(Cloro)
15. Program Göstergesi 15. Setpoints.
16. Hafıza 16. Log.

Model	D-50 EX	D-80 EX	D-120 EX	D-180 EX	D-300 EX	D-600 EX
Elektrot Adedi	8	12	8	12	16	2x16
Elektrot Ömrü	8000 - 12000 saat					
Tuzluluk Seviyesi	40 - 60gr / 10 m ³					
Bağlantı	Ø 63			Ø 90		
Çalışma Sıcaklığı	15 - 40 °C max					



**Tuz-Klor
Elektroliz Cihazlarını
monte ederken
topraklama yapılması
kesinlikle gereklidir.**

Dozlama ve Otomatik Kontrol Sis

Idegis® Dozaj Pompaları

Peristaltik ve membranlı dozaj pompaları

- Idegis dozaj pompaları herhangi bir sıvı ürünü dozlayıp kontrol edebilir.
- Dozaj tankı seviye kontrol ünitesi (Opsiyonel HC1004.05)
- Bütün Tuz elektroliz sistemleriyle uyumludur.
- Kolay monte edilir.
- Ayarlanabilir dozaj seviyesi (Analog)

BR-0640



HC1004.05



0 (Sıfır) Sertlik Özel Rafine Havuz ve Arıtma Tuzları

Model/Kod	Açıklama	Ambalaj
BR-0640	Idegis Peristaltik Dozaj Pompası 4 L/h- 1,5 bar	Karton Kutu
HC1004.05	Idegis Diyaframlı Dozaj Pompası 4 L/h- 1,5 bar	Karton Kutu
HCT0S25G	Sıfır Sertlik Havuz Tuzu (Granül)	25 kg Torba
HCT0S25T	Sıfır Sertlik Havuz Tuzu (Tablet)	25 kg Torba

Kimyasal Karıştırma ve Dozaj Tankları

Chemical Mixing & Dosage Tanks

PE'den mamül değişik ebatlarda kimyasal karışım ve dozaj tankları.



Model/Kod	Açıklama	Ambalaj
PET100	1 Adet (Pcs)	5,55 KG
PET200	1 Adet (Pcs)	7,20 KG

Kimyasal Karıştırma Mikserleri

Mixers

Havuzla dozlanaacak olan çeşitli kimyasalların tank içerisinde karıştırılmasını sağlayan mikser aparatları.



Model/Kod	Açıklama	Ambalaj
RMKS01	Redüktörlü (72rpm/dk) karıştırma mikseri	5.8 KG
MMKS01	Manuel Plastik karıştırma mikseri	1.8 KG

Yüzer Klor Ve Brom Dispenserleri

Floating Chlorine & Bromine Dispensers

ABS gövdeli, yüzer tip tablet klor ve brom dozlama şamandırası.

•1 kg. tablet kapasiteli (100 m3 e kadar havuzlar için)



Model/Kod	Ambalaj Packing	Ağırlık Weight
PD01PBH	1 Adet (Pcs)	0,45 KG

Off-Line Tablet Klorinatorler

Off-line Tablet Chlorinators

ABS gövdeli,

• 2 kg. tablet kapasiteli (120 m3 e kadar)

• 4 kg. tablet kapasiteli (240 m3 e kadar) tablet kapasiteli, kolay montaj ve kullanımlı offline klor ve brom tabletleri dozaj sistemi



Model/Kod	Ambalaj Packing	Ağırlık Weight
069CL110	1 Adet (Pcs)	1,07 KG
069CL220	1 Adet (Pcs)	2,05 KG

Dozlama ve Otomatik Kontrol Sis



Idegis **EXT** Serisi Dozaj Üniteleri

DOM Industrial ve EX Seriler için Profesyonel Kontrol Üniteleri
EXT Modules, high-end control for DOM industrial and EX series

AVANTAJLARI

ADVANTAGES

- Kolay Montaj Paneli
- Kolay Sensör Kontrolü

- Pre-mounted panel
- Easy maintenance of the probes

AÇIKLAMA

DESCRIPTION

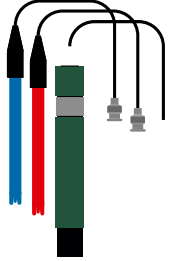
- Şeffaf sensör tutucu
- Ön filtre ve indükatif akış dedektörü
- Potansiyometrik Klor (ppm) kontrol (3 elektrot + membran) sensörü
- Giriş-çıkış bağlantı vanaları

- Translucent probe-holder
- Pre-filter and flow inductive dedector
- Chlorine (ppm) control by potentiostatic (3 electrodes + membran) sensor
- In/out valves

Model/Kod	Açıklama	Ambalaj
EXT-1	pH- ORP kontrol sensörleri	Karton Kutu
EXT-1E	pH- ORP kontrol sensörleri + sensör tutucu kit	Karton Kutu
EXT-2	pH Cl (ppm) kontrol sistemleri + sensör tutucu kit	Karton Kutu

pH/ORP/ppm Klor Ölçüm ve Kontrol Sensörleri

Açıklama / Description



Ölçüm Aralığı / Measure range	0.0 - 9.9 (pH) / 0 - 999 mV (ORP) / 0 - 5.0 (ppm Cloro/Chlorine)
Kontrol Aralığı / Control Range	7.0 - 7.8 (pH) / 600 - 850 mV (ORP) / 0.25 - 3.0 (ppm Cloro/Chlorine)
Hassasiyet / Precision	± 0.1 pH / ± 1 mV (ORP) / ± 0.1 (ppm Cloro/Chlorine)
Kalibrasyon / Calibration	Otomatik (solüsyon pH-ORP, electronic board ppms)
pH/ORP Sensörleri / pH/ORP sensors	Epoxy gövde, tek bağlantı.
Klor Sensörü (ppm) / ppm Chlorine sensor	PVC gövde + membran.

EXT-1

Açıklama / Description

Entegre edilebilir pH- ORP kontrol sensörleri (kalibrasyon sıvıları ile beraber)

Extensión control pH - ORP integrado / Integrated pH - ORP control extension

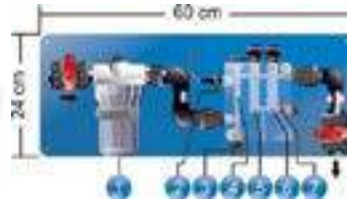


EXT-1E

Açıklama / Description

Entegre edilebilir pH- ORP kontrol sensörleri + sensör tutucu kit (kalibrasyon sıvıları ile beraber)

Extensión control pH - ORP integrado + kit portasondas/ Integrated pH-ORP control extension + sensor holder kit.



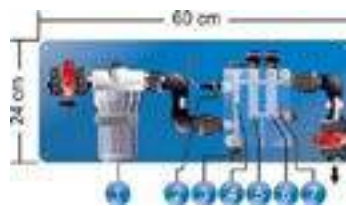
No	Açıklamalar	Description
1	Ön pislik tutucu filtre (80 microns)	Pre -filter (80 microns)
2	Akış sensörü	Inductive flow sensor
3	Akış regülatörü	Flow regulator
4	Debimetre (0 -60 L/hr)	Flowmeter (0 -60 L/hr)
5	pH sensör yuvası	pH holder
6	ORP sensör yuvası	Chlorine ORP holder
7	Numune vanası	Sample valve

EXT-2

Açıklama / Description

Entegre edilebilir pH- Klor (ppm) kontrol sensörleri + sensör tutucu kit (kalibrasyon sıvıları ile beraber)

Extensión control pH - cloro integrado + kit portasondas/ Integrated pH control extension + sensor holder kit.



No	Açıklamalar	Description
1	Ön pislik tutucu filtre (80 microns)	Pre -filter (80 microns)
2	Akış sensörü	Inductive flow sensor
3	Akış regülatörü	Flow regulator
4	Debimetre (0 -60 L/hr)	Flowmeter (0 -60 L/hr)
5	pH sensör yuvası	pH holder
6	Klor (ppm) sensör yuvası	Chlorine ppm holder
7	Numune vanası	Sample valve

Dozlama ve Otomatik Kontrol Sis

Idegis® pH 200 Serisi

Otomatik pH Kontrol Ünitesi



RPH 200

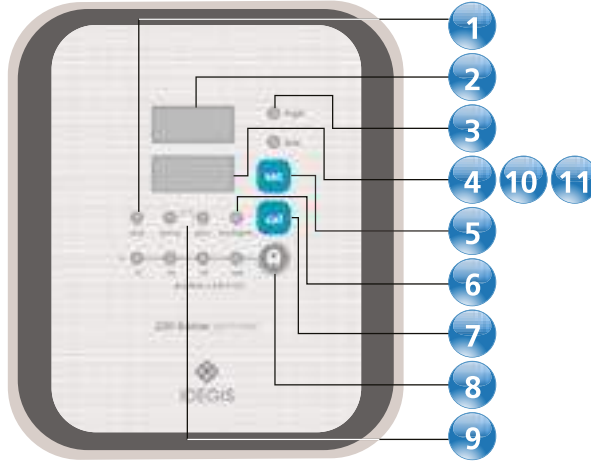


RPH 201

Havuzunuz Basit ve etkili bir şekilde kontrol altında

- Kompakt pH kontrolörü rekabetçi maliyet ve yüksek performans
- Tuz elektroliz sistemleri ile %100 uyumlu
- "INTELLIGEN DOSING"(akıllı dozaj) işlev butonu sayesinde elektronik dozaj kontrolü
- "PUMP STOP"(pompa durdurma) işlev butonu sayesinde tam güvenli dozaj garantis
- LCD ekranı sayesinde kolay görüntüleme ve yönetim için geniş görüntüler.
- "PUMP EXPRESS" işlev butonuyla entegre dozaj pompalarının kolay bakım özelliği
- Ekonomik
- Mod-Bus. uygulamasıyla bağlantı uyumlu
- Poolstation akıllı havuz kontrol sistemiyle uyumlu.

Kontrol Paneli



No.	Panel Açıklaması
1	Pompa Güvenlik Stop
2	LCD Okuma Ekranı
3	Düşük pH Alarmı
4	LCD Proglama Ekranı
5	Setpoint
6	Akıllı mod
7	Kalibrasyon
8	Pompa kontrolü
9	Dozaj Ayarı +/-
10	Seviye Sensörü
11	Akış Sensörü

Model	RPH 200 - 201
Parametre	pH
Aralık	pH: 0.0 - 9.9 pH
Kontrol Aralığı	pH: 7.0 - 7.8 pH
Hassasiyet	pH: 0.1 pH
Mod-Bus & Pool Station	Uyumlu
Dozaj Pompası	Peristaltik 1 L/h - 1.5 bar (RPH 201)

Model Kodu	Açıklama	Ambalaj
RPH-200	Idegis otomatik pH kontrol ünitesi	Karton Kutu
RPH-201	Idegis dahili dozaj pompalı pH kontrol ünitesi	Karton Kutu

Idegis® RMV 200 Serisi

Otomatik ORP Kontrol Ünitesi

Havuzunuz Basit ve etkili bir şekilde kontrol altında

- Kompakt ORP kontrol serisi ile yüksek performans ve rekabetçi maliyet
- Tuz elektroliz sistemleri ile %100 uyumlu
- "INTELLIGEN DOSING"(akıllı dozaj) işlev butonu sayesinde elektronik dozaj kontrolü
- "PUMP STOP"(pompa durdurma) işlev butonu sayesinde tam güvenli dozaj garantisi
- LCD ekranı sayesinde kolay görüntüleme ve yönetim için geniş görüntüler.
- "PUMP EXPRESS" işlev butonuyla entegre dozaj pompalarının kolay bakım özelliği
- Ekonomik
- Mod-Bus. aplikasyonu ile bağlantı uyumlu
- Poolstation akıllı havuz kontrol sistemi ile uyumlu.

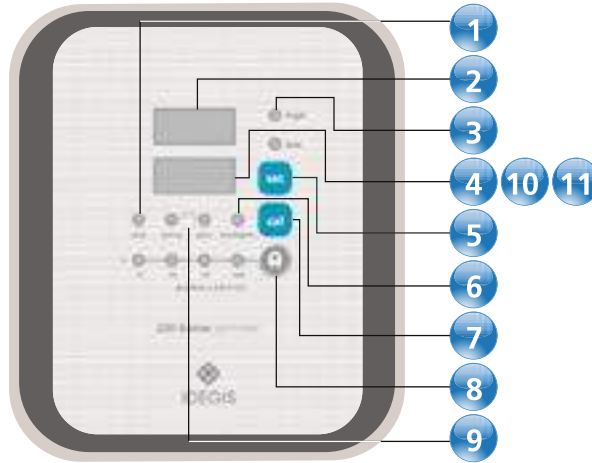


RMV 200



RMV 201

Kontrol Paneli



No.	Panel Açıklaması
1	Pompa Güvenlik Stop
2	LCD Okuma Ekranı
3	Düşük ORP Alarmı
4	LCD Proglama Ekranı
5	Setpoint
6	Akıllı mod
7	Kalibrasyon
8	Pompa kontrolü
9	Dozaj Ayarı +/-
10	Seviye Sensörü
11	Akış Sensörü

Model	RMV 200 - 201
Parametre	ORP
Aralık	ORP: 0 - 999 mV
Kontrol Aralığı	ORP: 650 - 850 mV
Hassasiyet	ORP: 1 mV
Mod-Bus & Pool Station	Uyumlu
Dozaj Pompası	Peristaltik 1 L/h - 1.5 bar (RMV 201)

Model Kodu	Açıklama	Ambalaj
RMV-200	Idegis otomatik ORP (mV) kontrol ünitesi	Karton Kutu
RMV-201	Idegis Dahili dozaj pompalı ORP (mV) kontrol ünitesi	Karton Kutu

Dozlama ve Otomatik Kontrol Sis

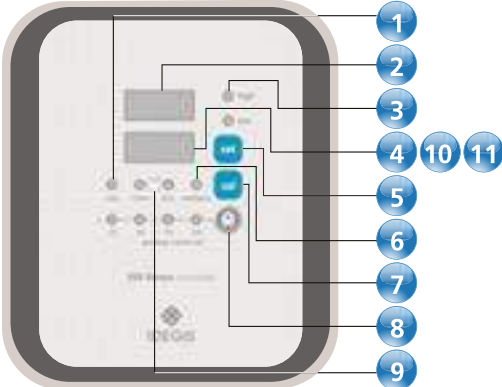
Idegis® PR-200 Serisi

Profesyonel Otomatik pH-ORP(Cl₂) Kontrol Ünitesi



- İzleme-Ölçüm ve dozlama için profesyonel seçimler Model: PR-204 | PR-206 | PR-207
 - Tuz elektroliz sistemleri ile %100 uyumlu
 - Panel tutucu ön filtre sondaları , endüktif dedektör ve debisi ayarı
 - Statik potansiyometreyle ppm cindinden Cl₂ kontrolü (3 electrot+ diaframlar).
 - "PUMP STOP"(pompa durdurma) işlev butonu sayesinde tam güvenli dozaj garantis
 - "INTELLIGEN DOSING"(akıllı dozaj) işlev butonu sayesinde elektronik dozaj kontrolü
 - Elektronik dozaj kontrolü
- Mod-Bus. uygulamasıyla bağlantı uyumlu Poolstation akıllı havuz kontrol sistemiyle uyumlu.

Kontrol Paneli



Kit PR 200



No.	Panel Açıklaması
12	Ön Filtre (80 mikron)
13	İndüktif Akış Sensörü
14	Akış Regülatörü
15	Debi Ölçer (0-60 L/h)
16	Sensör Yuvası (pH)
17	Sensör Yuvası (ORP)
18	Numune Vanası

No.	Panel Açıklaması
1	Pompa Güvenlik Stop
2	LCD Okuma Ekranı
3	Düşük pH Alarmı
4	LCD Progama Ekranı
5	Setpoint
6	Akıllı mod
7	Kalibrasyon
8	Pompa kontrolü
9	Dozaj Ayarı +/-
10	Seviye Sensörü
11	Akış Sensörü

PR-204



PR-206



PR-207



Kit PR-200



Model	PR 204	PR 206	PR 207
Parametre	Cl ₂ (ppm)	pH/ORP	pH/Cl ₂ (ppm)
Aralık	pH: 0.0-9.9 pH	ORP: 0-999 mV	Cl ₂ (ppm): 0.0-5.0 ppm
Kontrol Aralığı	pH: 7.0-7.8 pH	ORP: 650-850 mV	Cl ₂ (ppm): 0.0-3.0 ppm
Hassasiyet	pH: 0.1 pH	ORP: 1 mV	Cl ₂ (ppm): 0.1 ppm
Mod-Bus & Pool Station	Uyumlu		

Model Kodu

Açıklama

Ambalaj

PR-204	Idegis Serbest Klor (ppm) Otomatik Kontrol Ünitesi	Karton Kutu
PR-206	Idegis pH-ORP (mV) Otomatik Kontrol Ünitesi	Karton Kutu
PR-207	Idegis pH-Serbest Klor (ppm) Otomatik Kontrol Ünitesi	Karton Kutu
Kit PR-200	Elektrot Tutucu, Akış Dedektörü, Pislik Tutucu Ön Filtre Dahil Panel (PR 204-206-207)	Karton Kutu

Idegis® PR-300 Serisi

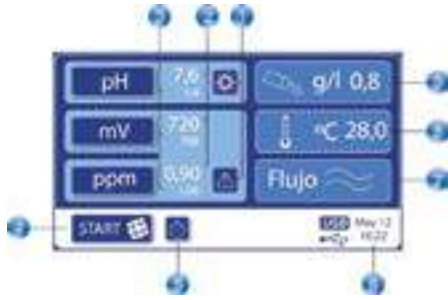
Otomatik pH-ORP (Cl)-°C Kontrol Ünitesi



Açıklama

- LCD renkli dokunmatik ekran üzerinden kontrol multi - parametrik tarak aralığı sayesinde havuzun tedavisi tam otomasyon sağlayan, kolay ve verimli bir sağlık izleme suyu sağlar.
- Tuz elektroliz sistemleri ile %100 uyumlu
- Ön filtre ve endüktif dedektör akışı için Arkadan aydınlatmalı prob tutucu .
- USB bağlantısıyla ölçüm geçmişi çıktısının alınabilme özelliği
- Sıcaklık ve iletkenlik çıktılarının USB ibağlantısıyla alınabilme özelliği.
- 6 dil seçenekli dokunmatik LCD ekran.
- Modbus Poolstation.
- 8 ayrı kontrol çıkışı sayesinde pH, ORP/ppm dışında 6 farklı sistemin program ve kontrolü cihaz üzerinden yapılabilir. (aydınlatma,bahçe sulama,garaj kapısı,vs.)

PR 320-Renkli Dokunmatik Ekran

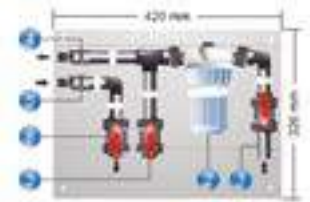
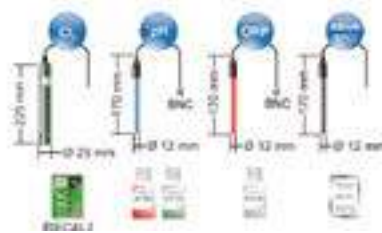


No. Panel Açıklaması

1	Bilgi Butonu (pompa, Seviye, Alarm...)
2	Su Değerleri pH / ORP / Cl ₂ (ppm)
3	Programlama Değerleri pH / ORP / Cl ₂ (ppm)
4	Program Bilgi Menüsü Seçenekler
5	6 Seçenekli Zaman Ayarı Pompa, Lamba, sulama...
6	Takvim Saat / Gün / Ay / Yıl
7	Akış Sensörü (İndüktif)
8	Isı Kontrolü (°C / F)
9	İletkenlik (gr/L)



Kit PR 300-310-320



Kit PR 300



PR-300
pH ORP
°C mS/cm

PR-310
pH Cl₂ (ppm)
°C mS/cm

PR-320
pH ORP Cl₂ (ppm)
°C mS/cm

Model	PR 300	PR 310	PR 320
Parametre	pH-ORP mS/cm, T(°C)	pH/Cl ₂ (ppm) mS/cm, T(°C)	pH, ORP, Cl ₂ (ppm) mS/cm, T(°C)
Aralık	pH: 0.0-9.9 pH	ORP: 0-999 mV	Cl ₂ (ppm): 0.0-5.0 ppm
Kontrol Aralığı	pH: 7.0-7.8 pH	ORP: 650-850 mV	Cl ₂ (ppm): 0.0-3.0 ppm
Hassasiyet	pH: 0.1 pH	ORP: 1 mV	Cl ₂ (ppm): 0.1 ppm
Mod-Bus & Pool Station	Uyumlu		

Model Kodu

Açıklama

Ambalaj

PR-300

Idegis pH-ORP(mV)-°C Otomatik Kontrol Ünitesi

Karton Kutu

PR-310

Idegis pH-Cl₂(ppm)-°C Otomatik Kontrol Ünitesi

Karton Kutu

PR-320

Idegis pH-ORP-Cl₂(ppm)-°C Otomatik Kontrol Ünitesi

Karton Kutu

Dozlama ve Otomatik Kontrol Sis

Antech Sistem 02

System 02 içerisindeki kontrol cihazı Poolsaver Tetra 'dır.Havuz Kontrol Sistemi 2 ergonomik dizaynı sayesinde havuz dairelerinde rahat kullanım olanağı sağlar ve havuz suyunu ideal değerlerde tutar.

- 60x90 panel üzerinde bağlantı elemanları monte edilmiş halde
- Poolsaver TETRA
- Pislik tutucu ön filtre, elektrot akış hücresi
- Giriş-çıkış ve numune alma vanası
- Kalibrasyon rafı
- pH ve ORP elektrodu
- SİSTEM 02 DP 450 modellerde, 2 adet LARA A 5L/7B pompa montajlıdır. 450 m3'e kadar olan havuzlar için uygundur.
- SİSTEM 02 DP 750 modellerde, 2 adet LARA A 10L/5B pompa montajlıdır. 750 m3'e kadar olan havuzlar için uygundur.
- SİSTEM 02 DP 1500 modellerde, 2 adet CLS A 20L/5B pompa montajlıdır. 1500 m3'e kadar olan havuzlar için uygundur.



Model/Kod	Stok Kodu	Açıklama
SİSTEM 02	11130211	Havuz Kontrol Sistemi 2
SİSTEM 02 E	11130212	Havuz Kontrol Sistemi 2E
SİSTEM 02 DP 450	11130213	LARA A 5L/7B Pompalı Havuz Kontrol Sistemi 2
SİSTEM 02 DP 450 E	11130214	LARA A 5L/7B Pompalı Havuz Kontrol Sistemi 2E
SİSTEM 02 DP 750	11130215	LARA A 10L/5B Pompalı Havuz Kontrol Sistemi 2
SİSTEM 02 DP 750 E	11130216	LARA A 10L/5B Pompalı Havuz Kontrol Sistemi 2E
SİSTEM 02 DP 1500	11130217	CLS 20L/5B Pompalı Havuz Kontrol Sistemi 2
SİSTEM 02 DP 1500 E	11130218	CLS 20L/5B Pompalı Havuz Kontrol Sistemi 2E

Antech Sistem 03

System 3 içerisindeki kontrol cihazı Poolsaver Tetra 'dır. Sistem içerisinde iki adet Dozaj Pompası NANO-A 5L/5B bulunmaktadır. Havuz Kontrol Sistemi 3 ergonomik dizaynı sayesinde havuz dairelerinde rahat kullanım olanağı sağlar ve havuz suyunu ideal değerlerde tutar.

- 45x60 panel üzerinde bağlantı elemanları monte edilmiş halde
- Poolsaver 1320
- 2 Adet 5L/5B Nano Dozaj Pompası
- Elektrot akış hücresi
- Kalibrasyon rafı
- pH ve ORP elektrodu



Model/Kod	Stok Kodu	Açıklama
SİSTEM 03	11331311	Havuz Kontrol Sistemi 3
SİSTEM 03 E	11331312	Havuz Kontrol Sistemi 3 E

Lara DS Sıvı Seviye Kontrollü Dozaj Pompası



Dozaj pompaları, asit, klor, sıvı gübre, vb. kimyasalların dozlanarak verilmesi gereken (havuz, içme suyu, zirai sulama vb.) yerlerde kullanılmak üzere tasarlanmış hassas dozlama cihazlarıdır.

- Mikro kontrolör teknolojisi ile hassas dozajlama, zaman ayarlama ve kullanıcı şifresi parametreleri
- Sıvı seviye kontrolü
- Dikey monte edilen tasarımı sayesinde kolay ve esnek kurulum, kullanım
- Aşındırıcı kimyasallara karşı yüksek dayanıklılık sağlayan tamamı plastik gövde
- Elektronik devre ile kontrol edilen elektromıknatıs ve uzun ömürlü teflon (PTFE) diyafram
- Seramik bilyeli tasarımı sayesinde daha az bakım
- Basma ve emme aksesuarları ile birlikte
- Ürün paketinde sıvı seviye sensöründe dahildir.

Model/Kod	Stok Kodu	Açıklama
LARA-DS 5	11030416	5 Lt./ 7 Bar Digital Sıvı Seviye Kontrollü Dozaj Pompası
LARA-DS 10	11030816	10 Lt./ 5 Bar Digital Sıvı Seviye Kontrollü Dozaj Pompası

CLS-DS Sıvı Seviye Kontrollü Dozaj Pompası



Dozaj pompaları, asit, klor, sıvı gübre, vb. kimyasalların dozlanarak verilmesi gereken (havuz, içme suyu, zirai sulama vb.) yerlerde kullanılmak üzere tasarlanmış hassas dozlama cihazlarıdır.

- Mikro kontrolör teknolojisi ile hassas dozajlama, zaman ayarlama ve kullanıcı şifresi parametreleri
- Sıvı seviye kontrolü
- Dikey monte edilen tasarımı sayesinde kolay ve esnek kurulum, kullanım
- Aşındırıcı kimyasallara karşı yüksek dayanıklılık sağlayan tamamı plastik gövde
- Elektronik devre ile kontrol edilen elektromıknatıs ve uzun ömürlü teflon (PTFE) diyafram
- Seramik bilyeli tasarımı sayesinde daha az bakım
- Basma ve emme aksesuarları ile birlikte
- Ürün paketinde sıvı seviye sensöründe dahildir.

Model/Kod	Stok Kodu	Açıklama
CLS-DS 10	11014313	10 Lt./ 10 Bar Digital Sıvı Seviye Kontrollü Dozaj Pompası
CLS-DS 20	11015113	20 Lt./ 5 Bar Digital Sıvı Seviye Kontrollü Dozaj Pompası

Nano A Analog Dozaj Pompası



- Üzerinde bulunan potansiyometre ile strotok hızı ayarlanabilen tasarım
- Dikey monte edilen tasarımı sayesinde kolay ve esnek kurulum, kullanım
- Aşındırıcı kimyasallara karşı yüksek dayanıklılık sağlayan tamamı plastik gövde
- Elektronik devre ile kontrol edilen elektromıknatıs ve uzun ömürlü teflon (PTFE) diyafram
- Seramik bilyeli tasarımı sayesinde daha az bakım
- Basma ve emme aksesuarları ile birlikte

Model/Kod	Stok Kodu	Açıklama
NANO-A 5	11019111	5 Lt./ 5 Bar Analog Dozaj Pompası

Havuz İçi Temizlik Ekipmanları

American Aquabot® Havuz Robotları

ÖZEL HAVUZ ROBOTLARI / AUTOMATIC POOL CLEANERS (Private)

Neptuno



60 m² ye kadar olan özel havuzlar için, 12 m³/ saat filtreleme kapasiteli, kendinden motorlu, yıkanabilir 2 mikron filtrelili ve 17 m yüzer kablolu ile komple.

Up to 60 m² (645 ft 2) swimming pool automatic cleaner, 12 m³/h filtering capacity with washable 2 micron filter and 17 m (56 ft 2) floating cable.

Not: NEPTUNO sadece havuz zemininde çalışır. Eğer kullanılacak robotun havuz duvarlarına tırmanması isteniyorsa BRAVO veya VIVA modeller tercih edilmelidir.

Ürün Kodu Code No	Ambalaj Packing	Ağırlık Weight
Neptuno	1 Adet (Pcs)	13,6 KG

Bravo



80-100 m² ye kadar olan özel havuzlar için, 16 m³/ saat filtreleme kapasiteli, kendinden motorlu, yıkanabilir 2 mikron filtrelili, patentli Aqua Smart System, Wonderbrush yürüme paletleri, 18 m yüzer kablolu ve taşıma arabası ile komple.

Up to 80-100 m² (860 ft 2) swimming pool automatic cleaner 16 m³/h filtering capacity with washable 2 micron filter, patented Aqua Smart System, Wonderbrush palette, 18 m (60 ft) floating cable with caddy cart.

Ürün Kodu Code No	Ambalaj Packing	Ağırlık Weight
Bravo Smart	1 Adet (Pcs)	20,9 KG
Bravo Süper (Uzaktan Kumandalı)	1 Adet (Pcs)	21,9 KG

Viva



150 m² ye kadar olan özel havuzlar için, uzaktan kumandalı, 18 m³/ saat filtreleme kapasiteli, kendinden motorlu, yıkanabilir 2 mikron filtrelili, patentli Aqua Smart System, Wonderbrush yürüme paletleri, 23 m yüzer kablolu ve taşıma arabası ile komple.

Up to 150 m² (1600 ft 2) swimming pool automatic cleaner 18 m³/h filtering capacity with remote control unit, washable 2 micron filter, patented Aqua Smart System, Wonderbrush palette, 23 m (76 ft) floating cable with caddy cart.

Ürün Kodu Code No	Ambalaj Packing	Ağırlık Weight
Viva (Uzaktan Kumandalı)	1 Adet (Pcs)	24,6 KG

American Aquabot® Havuz Robotları

TİCARİ HAVUZ ROBOTLARI / AUTOMATIC POOL CLEANERS (Community)

Magnum

300 m² ye kadar olan havuzlar için, kablosuz uzaktan kumandalı, 3,5 ve 5 saatte 2 ayrı programla hızlı temizleme özelliği, 22 m³ / saat filtreleme kapasiteli, kendinden motorlu, yıkanabilir 2 mikron filtrelili, patentli Aqua Smart System, Wonderbrush yürüme paletleri, 30 m yüzer kablolu ve taşıma arabası ile komple.

Up to 300 m² (3200 ft²) swimming pool automatic cleaner with remote control unit, regarding pool sizes 3,5 and 5 hours different quick cleaning programs, 22 m³/h filtering capacity, washable 2 micron filter, patented Aqua Smart System, Wonderbrush palette, 30 m (99 ft) floating cable with caddy cart.



Ürün Kodu Code No	Ambalaj Packing	Ağırlık Weight
Magnum	1 Adet (Pcs)	40,8 KG

Ultramax Junior

300-1000 m² arası umuma açık yüzme havuzları için, kablosuz uzaktan kumandalı, 3,5 ve 5 saatte 4 ayrı programla hızlı temizleme özelliği 38m³ / saat filtreleme kapasiteli, kendinden motorlu, yıkanabilir 2 mikron filtrelili, patentli Aqua Smart System, Wonderbrush yürüme paletleri, 36 m yüzer kablolu ve taşıma arabası ile komple.

Up to 1000 m² (3200 ft²) public pools automatic cleaner 38 m³/h filtering capacity with wireless remote control unit, regarding pool sizes 3,5 and 5 hours different quick cleaning programs, washable 2 micron filter, patented Aqua Smart System, Wonderbrush palette, 36 m (118 ft) floating cable, with caddy cart.



Ürün Kodu Code No	Ambalaj Packing	Ağırlık Weight
Ultramax Jr	1 Adet (Pcs)	45,3 KG

Ultramax

1000-1800 m² arası umuma açık yüzme havuzları için, kablosuz uzaktan kumandalı, 3,5 ve 5 saatte 4 ayrı programla hızlı temizleme özelliği, 38 m³ / saat filtreleme kapasiteli, kendinden motorlu, yıkanabilir 2 mikron filtrelili, patentli Aqua Smart System, Wonderbrush yürüme paletleri, 45 m yüzer kablolu ve taşıma arabası ile komple.

Over 1000 m² (3200 ft²) public pools automatic cleaner 38 m³/h filtering capacity with wireless remote control unit, regarding pool sizes 3,5 and 5 hours 4 different quick cleaning programs, washable 2 micron filter, patented Aqua Smart System, Wonderbrush palette, 45 m (148 ft) floating cable, with caddy cart.



Ürün Kodu Code No	Ambalaj Packing	Ağırlık Weight
Ultramax	1 Adet (Pcs)	51,8 KG

Havuz İçi Temizlik Ekipmanları



LUX Derin Kepçe

Duty Plastic Leaf Rake W/ Long Wearing Screen Mesh

Plastik Gövdeli, ithal, klipsli ve/veya kelebek vidalı teleskopik saplara uygun.
Beton havuzlar için. Eloksal Alüminyum Gövdeli.

Ürün Kodu Code No	Ambalaj Packing	Ağırlık Kg
PDRS01BU	12 Adet (Pcs)	0,77 KG



LUX Yaprak Kepçesi

Duty Plastic Leaf Skimmer

Plastik Gövdeli, ithal, düz havuz kepçesi.

Ürün Kodu Code No	Ambalaj Packing	Ağırlık Kg
PLS03BU	12 Adet (Pcs)	0,77 KG



DELUX Derin Kepçe

Duty Plastic Leaf Rake W/ Long Wearing Screen Mesh

Plastik Gövdeli, ithal, klipsli ve/veya kelebek vidalı teleskopik saplara uygun.

Ürün Kodu Code No	Ambalaj Packing	Ağırlık Kg
PDRS1001BU	12 Adet (Pcs)	0,95 KG



DELUX Yaprak Kepçesi

New Designed Leaf Skimmer

Plastik Gövdeli, ithal, düz havuz kepçesi.

Ürün Kodu Code No	Ambalaj Packing	Ağırlık Kg
PLS1001BU	12 Adet (Pcs)	0,95 KG



Kıvrık Duvar Fırçası

Curved Brush in Plastic

Plastik Gövdeli, ithal, kıvrık havuz duvar fırçası.

Ürün Kodu Code No	Ambalaj Packing	Ağırlık Kg
PB02BU	12 Adet (Pcs)	0,95 KG



Taban Fırçası

Poly bristle wall brush

Plastik Gövdeli, ithal, düz havuz taban fırçası

Ürün Kodu Code No	Ambalaj Packing	Ağırlık Kg
PB05BU	12 Adet (Pcs)	0,95 KG

Aluminyum Vakum Süpürgesi

Economy Vacuum head

Beton havuzlar için. Eloksal Alüminyum Gövdeli. Std. havuz vakum süpürgesi.



Ürün Kodu Code No	Açıklama Description	Ambalaj Packing	Ağırlık Kg
PVH23/18"WBX	2" Klipsli, L=456 mm	1 Adet (Pcs)	2,70
PVH23/14"WBX	1 ½ Klipsli, L=346 mm	1 Adet (Pcs)	3,60

Lüks Aluminyum Vakum Süpürgesi

Lux Vacuum head

Beton havuzlar için. Eloksal Alüminyum Gövdeli. Kenarları mafsallı kıvrılabilir LÜX havuz vakum süpürkesi.



Ürün Kodu Code No	Açıklama Description	Ambalaj Packing	Ağırlık Kg
PVH13/18"CBX	1½" - 2" Klipsli, L=456 mm	1 Adet (Pcs)	4,30

Liner Havuz Süpürgesi

Liner Pool Vacuum Cleaner

Liner kaplamalı havuzlar için. Plastik Gövdeli, klipsli ve/veya kelebek vidalı teleskopik saplara uygun.



Ürün Kodu Code No	Açıklama Description	Ambalaj Packing	Ağırlık Kg
PVH05BU	1½" Klipsli, L=346 mm	1 Adet (Pcs)	1,30

Delüks Liner Havuz Süpürgesi

Deluxe Liner Pool Vacuum Cleaner

Liner kaplamalı havuzlar için. Plastik Gövdeli, klipsli ve/veya kelebek vidalı teleskopik saplara uygun.



Ürün Kodu Code No	Açıklama Description	Ambalaj Packing	Ağırlık Kg
PVH06BU	1½" Klipsli, L=346 mm	1 Adet (Pcs)	1,30

Havuz İçi Temizlik Ekipmanları

Vakumlu Otomatik Havuz Süpürgesi

Automatic Vacum Pool Cleaner



Seramik ve Liner iç kaplamalı havuzların otomatik taban ve duvar temizliği için vakum hattına bağlanılarak temizlenmesini sağlar. (0,75 HP pompa ile 6m³/h devir daim kapasitesi)

10 metre hortumuyla komple

Ürün Kodu Code No	Açıklama Description	Ambalaj Packing	Ağırlık Weight
PAC02CBX	1½" 0,75 HP pompa ile 6m ³ /h	1 Adet (Pcs)	5,90 KG

Teleskopik Saplar

Telescopic Handles



Aluminyum eloksallı 1,1 mm kalınlığında klips bağlantılı, teleskopik sap (Kepçe, Fırça std. uyumlu)

• 2 x 2,4 m • 2 x 3 m • 3 x 3 m

Ürün Kodu Code No	Ambalaj Packing	Ağırlık Weight
T2 X 240	1 Adet (Pcs)	1,40 KG
T2 X 300	1 Adet (Pcs)	1,60 KG
T3 X 300	1 Adet (Pcs)	2,20 KG

EVA pool Silikonlu İthal Vakum Hortumu

Flexible vacum hoses



Silikonlu, uzun ömürlü, UV ye dayanıklı mavi beyaz renkli, rulo - adaptörsüz.

Ürün Kodu Code No	Çap Diameter	Ambalaj Packing	Ağırlık Weight
EVA50H30	50 mm	30 m	14,6 KG
EVA50H15	50 mm	15 m	8,3 KG
EVA38H30	38 mm	30 m	14,6 KG
EVA38H15	38 mm	15 m	8,3 KG

Hortum Adaptörleri

Hose Adapters



Esnek PVC. Ø 38 ve Ø 50 mm hortumlar için vidalı adaptör.

Ürün Kodu Code No	Çap Diameter	Ambalaj Packing	Ağırlık Weight
PT1004	50-63 mm	48	0,30 KG

Büyük Tip Yüzer Havuz Termometresi

Large Scale Floating Dial Thermometer



Yüzer tip büyük havuz termometresi

Ürün Kodu Code No	Ambalaj Packing	Ağırlık Weight
09811	12 Adet (Pcs)	0,80 KG

Havuz Termometresi Kurbağa/Balık/Ahtapot/Yunus

Floating Animal Thermometer in 4 styles Frog/Shark/Octopus/Dolphin



Sevimli hayvan figürlü yüzer havuz termometresi.

Ürün Kodu Code No	Ambalaj Packing	Ağırlık Weight
09811	120 Adet (Pcs)	0,40 KG

STD-Yüzer Havuz Termometresi

Deluxe Floating Thermometer w/ Cord



Standart tip yüzer havuz termometresi.

Ürün Kodu Code No	Ambalaj Packing	Ağırlık Weight
PT07CS	24 Adet (Pcs)	0,40 KG

Solar Duş Teak Gövde

Solar Shower

Teak Gövdeli, Kolay monte edilebilen, solar ısıtım Pratik Havuz Duş sistemi .

- 3/4 bağlantı aparatları ile komple
- 35 L su kapasitesi
- Sıcak-Soğuk su karışımı
- Ayak yıkama musluğu
- Ayak basma havuzuyla beraber



Ürün Kodu Code No	Ambalaj Packing	Ağırlık Weight
PSS1003	1 Adet (Pcs)	23,40 kg

Havuz İçi Aydınlatma Sistemleri



Std. Kovanlı Sualtı Aydınlatma Lambası

Ürün Kodu Code No	Açıklama Discription	Güç Power
NKLAM-031	Sualtı Aydınlatma Lambası Standart U. D (Kovanlı)	300W-12V
NKLAM-030	Sualtı Aydınlatma Lambası Standart G.E (Kovanlı)	300W-12V



Std. Kovansız Sualtı Aydınlatma Lambası

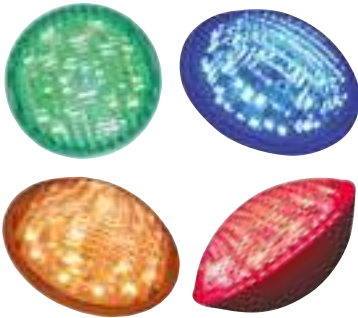
Ürün Kodu Code No	Açıklama Discription	Güç Power
NKLAM-001	Sualtı Aydınlatma Lambası Standart U.D (Kovansız)	300W-12V



PAR 56 - Halojen Ampuller

Ürün Kodu Code No	Açıklama Discription	Güç Power
NKLAM-005	Par 56 Halojen Ampul G.E	300W-12V
NKLAM-006	Par 56 Halojen Ampul U.D	300W-12V

PAR 56 - LED Ampuller



Ürün Kodu Code No	Açıklama Discription	Güç Power
NKLL-032	Par 56 LED Ampul - 18 x 0,8 W - Beyaz-Güneşiği-Mavi-Türkuaz-Kırmızı	14W - 12V
NKLL-033	Par 56 LED Ampul - 24 x 0,8 W - Beyaz-Güneşiği-Mavi-Türkuaz-Kırmızı	19W - 12V
NKLL-034	Par 56 LED Ampul - 30 x 0,8 W - Beyaz-Güneşiği-Mavi-Türkuaz-Kırmızı	24W - 12V
NKLL-036	Par 56 LED Ampul - 18 x 0,8 W - RGB- (Değişken renkli)	14W - 12V
NKLL-037	Par 56 LED Ampul - 27 x 0,8 W - RGB (Değişken Renkli)	21W - 12V
NKLL-038	Par 56 LED Ampul - 27 x 0,8 W - RGB (kendinden kademeli 7 değişik ışık modeli)	21W - 12V
NKLL-039	Par 56 LED Ampul - 18 Power LED -RGB (Full Color) Uzaktan Kumandalı	42W - 12V
NKLL-040	Par 56 LED Sıva Üstü Ampul - 18 Power LED -RGB (Kendinden Kadeöeli Full Color)	42W - 12V



Sıva Üstü Havuz Lambası

Ürün Kodu Code No	Açıklama Discription	Güç Power
NKHIA-020	Sıva Üstü Havuz Lambası	100W-12V

Power LED Havuz İçi Aydınlatma Tırnaklı (Ø 22,8)



Ürün Kodu Code No	Açıklama Discription	Güç Power
NKLAM-30	Sualtı Aydınlatma Lambası 18 Power LED (Beyaz-Güneşiği-Mavi-Türkuaz-Kırmızı)	14 W - 12V
NKLAM-31	Sualtı Aydınlatma Lambası 24 Power LED (Beyaz-Güneşiği-Mavi-Türkuaz-Kırmızı)	19 W - 12V
NKLAM-32	Sualtı Aydınlatma Lambası 30 Power LED (Beyaz-Güneşiği-Mavi-Türkuaz-Kırmızı)	24 W - 12V
NKLAM-33	Sualtı Aydınlatma Lamb. 18 Power LED - RGB (Değişken renkli)	14 W - 12V
NKLAM-34	Sualtı Aydınlatma Lamb. 18 Power LED - RGB (kayıbı8c1 kadıclı 7 deęişik ışık modeli)	14 W - 12V
NKLAM-35	Sualtı Aydınlatma Lamb. 27 Power LED - RGB (Değişken renkli)	21 W - 12V
NKLAM-36	Sualtı Aydınlatma Lamb. 27 Power LED - RGB (kendinden kademeli 7 deęişik ışık modeli)	21 W - 12V
NKLAM-37	Sualtı Aydınlatma Lamb. 18 Power LED -RGB (Full color)	42 W - 12V
NKLAM-38	Sualtı Aydınlatma Lamb. 18 PowerLED-RGB (Full color) kendinden kademeli 16 deęişik ışık modeli	42 W - 12V

Power LED Havuz İçi Aydınlatma - Yaylı (Ø 19 cm)



Ürün Kodu Code No	Açıklama Discription	Güç Power
NKYLM-034	Sualtı Aydınlatma Lambası 18 Power LED (Beyaz-Güneşiği-Mavi-Türkuaz-Kırmızı)	14W - 12V
NKYLM-035	Sualtı Aydınlatma Lambası 24 Power LED (Beyaz-Güneşiği-Mavi-Türkuaz-Kırmızı)	19W - 12V
NKYLM-036	Sualtı Aydınlatma Lambası 30 Power LED - (Beyaz-Güneşiği-Mavi-Türkuaz-Kırmızı)	24W - 12V
NKYLM-037	Sualtı Aydınlatma Lamb. 18 Power LED - RGB (deęişken renkli)	14W - 12V
NKYLM-038	Sualtı Aydınlatma Lamb. 18 Power LED - RGB (kendinden kademeli 7 deęişik ışık modeli)	14 W - 12V
NKYLM-039	Sualtı Aydınlatma Lamb. 27 Power LED - RGB(deęişken renkli)	21W - 12V
NKYLM-040	Sualtı Aydınlatma Lamb. 27 Power LED - RGB (kendinden kademeli 7 deęişik ışık modeli)	21W - 12V
NKYLM-041	Sualtı Aydınlatma Lamb. 18 Power LED-RGB (Full color) kendinden kademeli 16 deęişik ışık modeli	42 W - 12V

Sıva Üstü Power LED Aydınlatmalar



Ürün Kodu Code No	Açıklama Discription	Güç Power
NKHIA-022	18 Power LED Sıva Üstü Havuz Lambası (Beyaz-Gün Işıęı-Mavi-Kırmızı-Türkuaz)	14W - 12V
NKHIA-023	24 Power LED Sıva Üstü Havuz Lambası (Beyaz-Gün Işıęı-Mavi-Kırmızı-Türkuaz)	18W - 12V
NKHIA-024	30 Power LED Sıva Üstü Havuz Lambası (Beyaz-Gün Işıęı-Mavi-Kırmızı-Türkuaz)	24W - 12V
NKHIA-025	18 Power LED Sıva Üstü Havuz Lambası -RGB - Uzaktan kumandalı deęişken renkli	14W - 12V
NKHIA-026	18 Power LED Sıva Üstü Havuz Lambası -RGB - kendinden kademeli 7 deęişik ışık modeli	14 W - 12V
NKHIA-027	27 Power LED Sıva Üstü Havuz Lambası -RGB - Uzaktan kumandalı deęişken renkli	22W - 12V
NKHIA-028	27 Power LED Sıva Üstü Havuz Lambası -RGB - kendinden kademeli 7 deęişik ışık modeli	22W - 12V
NKHIA-029	18 Power LED Sıva Üstü Havuz Lambası -RGB - Full Color Uzaktan kumandalı	42 W - 12V

Havuz İçi Aydınlatma Sistemleri

ELEKTRİK EKİPMANLARI

Kablo ve Kablo Kılıfı



Ürün Kodu Code No	Açıklama Discription	Ambalaj Packging
ATS HIA030	2 x 4 TTR Kablo	100m
ATS HIA031	2 x 6 TTR Kablo	100m
ATS HIA032	4 x 2,5 TTR Kablo	100m
ATS HIA033	4 x 1,5 TTR Kablo	100m
ATS HIA034	Sprial Kablo Kılıfı	100m

Havuz Elektrik Kumanda Panoları (Villa Tipi)



Ürün Kodu Code No	Açıklama Discription	Ambalaj Packging
ATS HIA038	Monofaze Villa Tipi Pano (ihtiyaca göre dizayn edilir)	1 Adet
ATS HIA039	Trifaze Villa Tipi Pano (ihtiyaca göre dizayn edilir)	1 Adet

1 adet pompa ve 5 adet su altı armatürünü kontrol eder.

Havuz Elektrik Kumanda Panoları (Lüks)

Kullanılan W Otomatlar, kontaktörler, termikler Siemens tir. 1 Adet faz koruma rolesi bulunmaktadır. Çıkışlar ray klemensler vasıtasıyla yapılmaktadır. Kumandalar Pako şaltellerden sağlanır. Pompa ve lambaların ARIZA ve ÇALIŞIYOR sinyal lambaları mevcuttur.



Ürün Kodu Code No	Açıklama Discription	Ambalaj Packging
ATS HIA040	1 Pompa - 1 Grup Lambalı pano (6 Lamba)	1 adet
ATS HIA041	2 Pompa - 2 Grup Lamba pano (10 Lamba)	1 adet
ATS HIA042	3 Pompa - 3 Grup Lamba pano (18 Lamba)	1 adet
ATS HIA043	4 Pompa - 4 Grup Lamba pano (25 Lamba)	1 adet
ATS HIA044	5 Pompa - 5 Grup Lamba pano (30 Lamba)	1 adet

RGB Aydınlatma Kumanda Panoları



Ürün Kodu Code No	Açıklama Discription	Ambalaj Packging
RGBP-ARF02	6 Lamba 150W RGB Kontrol Panosu (Ölçü: 30 x 25 x 13 cm)	1 Adet
RGBP-ARF03	10 Lamba 200W RGB Kontrol Panosu (Ölçü: 30 x 25 x 13 cm)	1 Adet
RGBP-ARF04	18 Lamba 350W RGB Kontrol Panosu (Ölçü: 30 x 25 x 13 cm)	1 Adet

RF Kumandalıdır. Açık alanda 50 mt mesafeden kumanda edebllir.

Havuz Aydınlatma Trafoları



Ürün Kodu Code No	Açıklama Discription	Güç Power
NK-TF035	TRANSFORMATÖR 300W-12V (Plastik Kutulu ve Ledli)	300W - 12V



Ürün Kodu Code No	Açıklama Discription	Güç Power
NK-TF100	TRANSFORMATÖR 100W-12V (Plastik Kutulu ve Ledli)	100W - 12V

Havuz İçi Kenar Ekipmanları

PASLANMAZ ÇELİK HAVUZ MERDİVENLERİ



Standart Model

Paslanmaz çelik (AISI-304) havuz merdivenleri, ankraj pabuçları ve aynaları ile birlikte.

Ürün Kodu Code No	Açıklama Description	AISI AISI	Ağırlık Weight
ST42102	2 basamaklı	304	10,00 kg
ST42103	3 basamaklı	304	11,50 kg
ST42104	4 basamaklı	304	13,50 kg
ST42105	5 basamaklı	304	15,00 kg



Muro Model

Paslanmaz çelik (AISI-304) havuz merdivenleri, ankraj pabuçları ve aynaları ile birlikte.

Ürün Kodu Code No	Açıklama Description	AISI AISI	Ağırlık Weight
MR42102	2 basamaklı	304	9,50 kg
MR42103	3 basamaklı	304	10,50 kg
MR42104	4 basamaklı	304	12,50 kg
MR42105	5 basamaklı	304	14,00 kg



Mixto Model

Paslanmaz çelik (AISI-304) havuz merdivenleri, ankraj pabuçları ve aynaları ile birlikte.

Ürün Kodu Code No	Açıklama Description	AISI AISI	Ağırlık Weight
MX42102	2 basamaklı	304	10,00 kg
MX42103	3 basamaklı	304	11,50 kg
MX42104	4 basamaklı	304	13,50 kg
MX42105	5 basamaklı	304	15,00 kg

Split Model



Paslanmaz çelik (AISI-304) havuz merdivenleri, ankraj pabuçları ve aynaları ile birlikte.

Ürün Kodu Code No	Açıklama Description	AISI AISI	Ağırlık Weight
SP42103	3 basamaklı	304	11,50 kg
SP42104	4 basamaklı	304	13,50 kg
SP42105	5 basamaklı	304	15,00 kg

Münih Model



Paslanmaz çelik (AISI-304) havuz merdivenleri, ankraj pabuçları ve aynaları ile birlikte.

Ürün Kodu Code No	Açıklama Description	AISI AISI	Ağırlık Weight
MH42102	2 basamaklı	304	10,00 kg
MH42103	3 basamaklı	304	11,50 kg
MH42104	4 basamaklı	304	13,50 kg
MH42105	5 basamaklı	304	15,00 kg

Merdiven Ankrajları

Paslanmaz çelik (AISI-304) veya plastik havuz merdiven bağlantı ankrajları



Ürün Kodu Code No	Açıklama Description	AISI AISI	Ağırlık Weight
MR044	Ø 42 mm ankraj	plastik	0,15 kg
MR045	Ø 42 mm ankraj	304	0,95 kg

Merdiven Basamakları

Paslanmaz çelik (AISI-304) merdiven basamağı (lastik pedli)



Ürün Kodu Code No	Açıklama Description	AISI AISI	Ağırlık Weight
MR048	Ø 42 mm boru için	304	0,40 kg
MR050	Ø 38 mm boru için	304	0,35 kg

Havuz İçi Kenar Ekipmanları

Çift Geçme Klasik Desen



Ürün Kodu Code No	Açıklama Discription	Ambalaj Packing	Miktar Qtt
KC-20	Klasik Desen Çift Geçme Havuz ızgarası 20 cm-l Kesit	Koli	10 M
KC-25	Klasik Desen Çift Geçme Havuz ızgarası 25 cm-l Kesit	Koli	10 M
KC-30	Klasik Desen Çift Geçme Havuz ızgarası 30 cm-l Kesit	Koli	10 M

Tek Geçme Klasik Desen



Ürün Kodu Code No	Açıklama Discription	Ambalaj Packing	Miktar Qtt
KT-15	Klasik Desen Tek Geçme Havuz ızgarası 15 cm-l Kesit	Koli	10 M
KT-20	Klasik Desen Tek Geçme Havuz ızgarası 20 cm-l Kesit	Koli	10 M
KT-25	Klasik Desen Tek Geçme Havuz ızgarası 25 cm-l Kesit	Koli	10 M

Tırnaklı Model Tek Geçme



Ürün Kodu Code No	Açıklama Discription	Ambalaj Packing	Miktar Qtt
TT-20	Tırnaklı Tek Geçme Havuz Izgarası 20 cm	Koli	10 M
TT-25	Tırnaklı Tek Geçme Havuz Izgarası 25 cm	Koli	10 M

Savak Köşe Parçası 90°



Ürün Kodu Code No	Açıklama Discription	Ambalaj Packing	Miktar Qtt
KP90-8	Klasik Tip Köşe Parçası 90° 15 cm	Koli	10 adet
KP90-7	Klasik Tip Köşe Parçası 90° 20 cm	Koli	10 adet
KP90-6	Klasik Tip Köşe Parçası 90° 25 cm	Koli	10 adet

Savak Köşe Parçası 45°



Ürün Kodu Code No	Açıklama Discription	Ambalaj Packing	Miktar Qtt
KP45-11	Klasik Tip Köşe Parçası 45° 15 cm	Koli	10 adet
KP45-10	Klasik Tip Köşe Parçası 45° 20 cm	Koli	10 adet
KP45-9	Klasik Tip Köşe Parçası 45° 25 cm	Koli	10 adet

Savak Köşe Izgarası 90°



Ürün Kodu Code No	Açıklama Discription	Ambalaj Packing	Miktar Qtt
IT20-90	Izgara Tip Köşe Parçası 90° 20 cm (T-Kesit)	Koli	10 adet
IT25-90	Izgara Tip Köşe Parçası 90° 25 cm (T-Kesit)	Koli	10 adet



Tabandan Besleme Nozulu

Ürün Kodu Code No	Açıklama Discription	Ambalaj Packing	Miktar Qtt
BND-23	Tabandan Besleme Nozulu Debi Ayarlı (Ø 50mm)	Koli	20 Adet



Yandan Besleme Nozulu

Ürün Kodu Code No	Açıklama Discription	Ambalaj Packing	Miktar Qtt
BNY-17	Yandan Besleme Nozulu Küreli (Ø 50mm)	Koli	20 Adet



Tabandan Besleme Nozulu Standart

Ürün Kodu Code No	Açıklama Discription	Ambalaj Packing	Miktar Qtt
BNT-16	Tabandan Besleme Nozulu (Ø 50mm)	Koli	20 Adet



Vakum Nozulu

Ürün Kodu Code No	Açıklama Discription	Ambalaj Packing	Miktar Qtt
BNV-14	Vakum Nozulu (Ø 50mm)	Koli	20 Adet



Besleme Nozulu Gövde

Ürün Kodu Code No	Açıklama Discription	Ambalaj Packing	Miktar Qtt
BNG-18	Besleme Nozulu Gövde (Ø 50mm)	Koli	20 Adet



Besleme Nozulu Kapak

Ürün Kodu Code No	Açıklama Discription	Ambalaj Packing	Miktar Qtt
BNG-20	Besleme Nozulu Kapak (Ø 50mm)	Koli	20 Adet



Kare Dip Emiş Izgarası

Ürün Kodu Code No	Açıklama Discription	Ambalaj Packing	Miktar Qtt
KT-29	Kare dip emiş izgarası 26,5 x 26,5 cm	Koli	10 adet
KT-32	Kare dip emiş izgarası 40 x 40 cm	Koli	10 adet
KT-33	Kare dip emiş izgarası 60 x 60 cm	Koli	1 adet

Havuz İçi Kenar Ekipmanları



Izgara Kanal Profili

Ürün Kodu Code No	Açıklama Description	Ambalaj Packing	Miktar Qtt
KP-012	PVC Izgara Kanal profili (25 x 26 mm) 2 m	Koli	10 adet



Beton Geçiş Parçaları

Ürün Kodu Code No	Açıklama Description	Ambalaj Packing	Miktar Qtt
BGP	Beton Geçiş parçası - İçten yapıştırmalı (Ø 50 mm iç)	Koli	20 adet
BGP-V	Beton Geçiş parçası - İçten dışlı (Ø 50 mm iç)	Koli	20 adet

Polyester Ayak Havuzu



Ürün Kodu Code No	Açıklama Description	Ambalaj Packing	Miktar Qtt
AH-01	Polyester Ayak Havuzu 53x38	Koli	1 adet
AH-02	Polyester Ayak Havuzu 70x45	Koli	1 adet
AH-03	Polyester Ayak Havuzu 80x50	Koli	1 adet
AH-04	Polyester Ayak Havuzu 120x70	Koli	1 adet

Polyester Kaydırak



Ürün Kodu Code No	Açıklama Description	Ambalaj Packing	Miktar Qtt
KAY01	Polyester Kaydırak (Sağ-Sol) h=1,8 m	-	1 adet



Havuz Mantar Fiskiyesi

Ürün Kodu Code No	Açıklama Description	Ambalaj Packing	Miktar Qtt
AK-MR01	CTP den mamül Havuz Mantar fiskiyesi (Ø 2000 mm)	-	1 adet



Havuz Trampleni

Ürün Kodu Code No	Açıklama Description	Ambalaj Packing	Miktar Qtt
AK-TR01	CTP den mamül Havuz Trampleni uzunluk= 2 m	-	1 adet



Havuz Atlama Platformu

Ürün Kodu Code No	Açıklama Description	Ambalaj Packing	Miktar Qtt
AK-AP50	CTP den mamül Havuz Atlama Platformu	-	1 adet



Polyester Makine Dairesi

Ürün Kodu Code No	Açıklama Description	Ambalaj Packing	Miktar Qtt
AK-MD01	Polyester Makine Dairesi (Ø350-Ø500-Ø650 Filtreler için)	-	1 adet